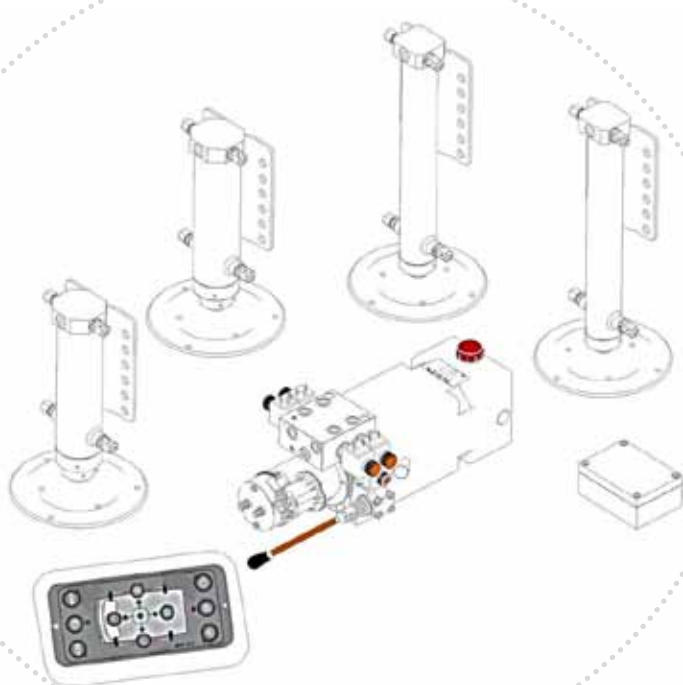




# HYDRAULIC LEVELING SYSTEM



FR

NL

CE

INSTALLATION AND USE MANUAL  
GEBRUIKS- EN INSTALLATIEHANDLEIDING



## TABLE DES MATIERES

1 - AVANT-PROPOS .....	2
1.1 Description des symboles utilisés .....	2
1.2 Emploi correct .....	3
1.3 Description .....	4
1.4 Pièces fournies.....	5
1.5 Données techniques .....	5
2 -INSTALLATION.....	6
2.1 Installation des pieds .....	7
2.2 Installation de la centrale électro-hydraulique et du boîtier électronique .....	7
2.3 Installation du tableau de commande .....	8
2.4 Branchements électriques .....	9
2.5 Raccordements hydrauliques .....	12
3 - CONSIGNES GENERALES DE SECURITE .....	14
3.1 Zone de travail.....	14
3.2 Sécurité et alimentation électrique .....	14
3.3 Sécurité des personnes .....	14
3.4 Sécurité pendant l'installation.....	15
3.5 Normes relatives à la mise en circulation .....	15
4 EMPLOI.....	16
4.1 Emploi prévu.....	16
4.2 Description du tableau de commande.....	17
4.3 DELs allumées/éteintes .....	18
4.4 Cycle de mise à niveau automatique .....	19
4.5 Cycle de mise à niveau ou mouvements manuels .....	20
4.6 Retour aux conditions de marche (escamotage des pieds).....	20
4.7 Rappel de la position personnalisée (S) .....	21
4.8 Enregistrement de la position personnalisée (S) .....	21
4.9 Réglage des pieds .....	22
5 – APPLICATION POUR SMARTPHONE .....	22
5.1 Installation de l'application pour Smartphone et connexion au kit .....	22
5.2 Mouvements des pieds par l'application MA-VE App.....	23
6 – MANŒUVRES D'URGENCE .....	23
7 – INFORMATIONS .....	24
7.1 Consignes importantes .....	24
7.2 Liste des alarmes et dépannage .....	25
7.3 Maintenance .....	26
7.4 Dépannage .....	27
7.5 Garantie.....	27
7.6 Elimination.....	28
7.7 Déclaration de conformité du producteur.....	29
7.8 Certificat de garantie.....	30



## 1 - AVANT-PROPOS



Félicitations pour avoir acheté notre système de mise à niveau et de stabilisation pour camping-cars, un produit de grande qualité et technologiquement avancé dans son domaine d'application.

Avant de l'installer et de le mettre en service, prendre connaissance des fonctions du système et de son mode d'emploi optimal.

Lire attentivement ce livret avant d'installer et d'utiliser le système ; ce mode d'emploi doit être gardé soigneusement dans le véhicule, de manière à le consulter aisément et rapidement en cas de nécessité. En cas de cession à de tiers du système de mise à niveau, remettre également toute la documentation relative.

La facilité d'emploi et d'installation sont les atouts du projet MA-VE. L'utilisateur peut profiter des commandes intuitives et des avis efficaces et faciles à comprendre, aussi bien moyennant le tableau de commande que par l'application pour Smartphone extrêmement utile. Par contre, le technicien préposé à l'installation peut profiter du kit d'assemblage aisé et des astuces pour accomplir les opérations requises de manière efficace et en toute sécurité, sans l'ennui de chercher les matériaux nécessaires pour l'installation. Tout ce qui est nécessaire est compris dans le kit MA-VE que vous venez d'acheter.

### 1.1 Description des symboles utilisés

	Lire le mode d'emploi		Avertissement important
	Respecter les consignes de sécurité		Eliminer de manière éco-compatible
	Opérations possibles exclusivement par du personnel autorisé et qualifié		Voir l'image relative à la lettre indiquée

## 1.2 Emploi correct




Pour utiliser correctement le kit de mise à niveau MA-VE, lire attentivement ce mode d'emploi.

- Avant de mettre en service le système, s'assurer qu'il n'y a pas d'obstacles au-dessous des pieds, ce qui pourrait compromettre son ouverture correcte (cailloux, bouches d'égout, etc.).
- S'assurer que le sol d'appui des pieds est suffisamment solide et non glissant. Dans le cas contraire, stationner le camping-car une zone différente ou prendre des mesures alternatives. Si nécessaire, ajouter d'autres supports entre les plaques d'appui et le sol.
- Ne pas utiliser le système sur des surfaces trop inclinées, puisqu'il ne peut pas équilibrer des pentes supérieures à 4°.
- En cas de neige ou de glace, dégager les pieds et les plaques et nettoyer le sol avant d'actionner les mouvements automatiques ou manuels des pieds.
- S'assurer que la charge des batteries est toujours suffisante puisque, si la tension d'alimentation est inférieure à 10V, le circuit électronique de sécurité empêche les mouvements des pieds.
- Le kit doit être utilisé à des températures externes comprises entre -20°C et +50°C. Des températures inférieures ou supérieures à ces limites pourraient compromettre et/ou endommager le kit.
- Avant de démarrer le camping-car, s'assurer que les pieds sont complètement escamotés ; de toute façon, ne pas se mettre en route jusqu'à ce que la DEL sur le tableau de commande ne communique la fin des opérations.
- Choisir une zone de stationnement parfaitement à niveau et diriger le véhicule vers une direction qui facilite sa stabilisation.
- Serrer toujours le frein à main!
- Pour plus de sécurité, le système ne peut être utilisé que lorsque le moteur est arrêté.
- S'assurer qu'il n'y a personne à bord du véhicule lorsqu'on actionne le système de mise à niveau.
- S'assurer qu'aucun objet ne tombe ni s'endommage lors des mouvements de stabilisation.
- Fermer et/ou bloquer les portes.



Le non-respect des consignes suivantes pourrait endommager le véhicule et/ou blesser les personnes:



-  Ne JAMAIS stationner au-dessous du camping-car lorsque celui-ci est soutenu par les pieds.i

- Ne pas utiliser le système MA-VE de mise à niveau automatique pour des emplois différents de ceux pour lesquels il a été conçu: mise à niveau et stabilisation du véhicule et/ou pour atteindre d'autres positions préétablies. Le kit peut être équipé d'un système de sécurité des pieds (EN OPTION) pour empêcher leur escamotage soudain et incontrôlé en cas de rupture d'un tuyau. Grâce à ce système supplémentaire de protection, le kit peut être utilisé en toute sécurité, pour effectuer également des opérations de changement d'un pneu ou de montage des chaînes.
- Lorsque le système est en service, personne ni aucun animal ne doit stationner dans son rayon d'action.



- Il s'agit d'un système électro-hydraulique qui comprend, donc, des liquides sous pression potentiellement nuisibles si avalés ou en contact avec la peau ou les yeux. Prendre toutes les précautions nécessaires lors des opérations de manutention et n'effectuer aucune activité de maintenance dans les zones sous pression du système. Chaque opération de maintenance suppose la connaissance parfaite du système hydraulique et des valeurs de réglage des soupapes de sécurité présentes. De telles opérations sont donc interdites au personnel non qualifié.

- Les opérations d'installation et de maintenance ne doivent être effectuées que par du personnel expérimenté et formé par MA-VE. Toute activité de maintenance accomplie par du personnel inadéquat est interdite.
- Pour éviter tout problème sérieux d'instabilité, ne jamais lever complètement le véhicule du sol: s'assurer que les roues effleurent toujours le sol.
- Pendant l'emploi du système de mise à niveau, avant de monter sur le véhicule, s'assurer toujours que tous les pieds touchent le sol et que celui-ci est bien compact.

### 1.3 Description

Le kit de mise à niveau automatique MA-VE est un système électro-hydraulique comprenant une centrale électro-hydraulique alimentée à 12V ou 24V. Le moteur électrique de la centrale active une pompe qui prélève l'huile hydraulique d'un réservoir spécifique et, grâce à une série d'électrovannes et de tuyaux, l'amène vers les 4 vérins hydrauliques qui vont mettre à niveau et stabiliser le véhicule.

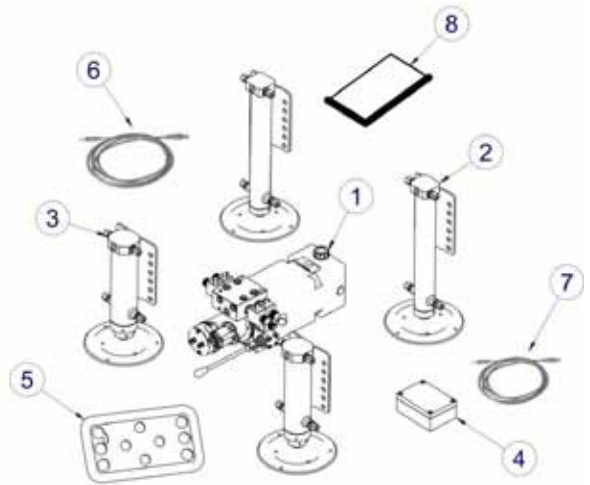
Les 4 vérins sont fixés au châssis du véhicule et doivent être choisis dans le catalogue MA-VE, selon le modèle du véhicule. En effet, il y a plusieurs types de vérins disponibles, selon les capacités requises en termes de force de levage, de dimensions pendant la marche, de courses de travail et de typologies d'interface avec le châssis. Tous les types de

vérins comprennent, au bout, une ample plaque d'interface avec le sol, pour éviter tout affaissement. Il s'agit d'une plaque renforcée par des nervures et réalisée en acier inoxydable, ce qui garantit une durée supérieure ; en plus, elle est munie d'orifices de purge de l'eau. La plaque d'appui est fixée de manière pas contraignante au vérin, ce qui garantit un appui correct sur les surfaces irrégulières aussi.

Cet ensemble est contrôlé par une centrale électronique à même d'effectuer des cycles de mise à niveau manuels ou complètement automatiques ou d'accomplir d'autres opérations utiles, telle que la vidange des réservoirs. L'interface de l'utilisateur se caractérise par un tableau de commande simple et non invasif, qui bien s'intègre avec les autres équipements du véhicule. Elle peut également comprendre une application pour smartphone qui permet de contrôler le système à distance et faciliter donc les manœuvres.

### 1.4 Pièces fournies

1. Centrale électro-hydraulique
2. Deux pieds arrière
3. Deux pieds avant
4. Boîtier électronique
5. Tableau de commande
6. Câble de connexion RJ45 du tableau de commande / boîtier électronique
7. Câble de la centrale
8. Livret d'instructions



### 1.5 Données techniques

Alimentation	12VCC -10 +30%
Puissance	960 W
Courant absorbé	80 A max.
Courant absorbé en attente	< 50 mA
Fusible de protection	180 A
Type d'huile hydraulique	Huile ATF (par exemple: Mobil ATF 220)
Contenance réservoir huile hydraulique	3,5 litres (standard)

## 2 - INSTALLATION



Le montage ne peut être effectué que par du personnel qualifié et formé directement par MA-VE.

Un montage incorrect peut causer des lésions et endommager le véhicule et les dispositifs.

Pour éviter tout endommagement du véhicule et garantir une installation optimale et en toute sécurité, le kit de mise à niveau ne doit être installé que par des techniciens qualifiés. N'hésitez donc pas à contacter notre réseau de vente et notre service après-vente.

Grâce à une installation et une mise au point professionnelles du kit complet, il est possible d'obtenir des résultats exceptionnels et de profiter au mieux des performances du système. Notre personnel qualifié a été formé à cet effet, grâce à des cours spécifiques et soignés portant sur chaque caractéristique technique et de sécurité liée à ce produit.

En effet, une installation inadéquate ne peut pas garantir les mêmes résultats en termes de performances ; en plus, elle peut même endommager le véhicule de façon sérieuse et causer des lésions aux personnes.



Avant l'installation, ouvrir les emballages et vérifier l'intégrité de chaque pièce ainsi que la présence de tous les accessoires fournis et spécifiés dans ce livret.

MA-VE n'accepte aucune réclamation en cas de dommages dus au transport ou l'absence de matériaux signalés après l'installation du kit.

Avant le montage, lire attentivement les consignes de sécurité relatives à l'installation. Toute erreur due au non-respect des instructions fournies peut causer des dommages sérieux aux pièces et des lésions aux personnes, même graves.

Sur le véhicule, localiser les positions libres de fixation des pieds, la zone d'installation de la centrale électro-hydraulique, la carte électronique et le tableau de commande. Localiser également le chemin correct d'installation des câbles et des tuyaux.



**Pendant la commande**, spécifier le modèle et l'an exacts du véhicule, afin de recevoir des pieds et des supports convenables.



## 2.1 Installation des pieds



La livraison comprend 2 paires de pieds, même différentes, selon le type de vérin hydraulique ou la méthode de fixation choisie. Une paire est conçue pour l'essieu avant du véhicule, l'autre pour l'essieu arrière. Les pieds ne doivent être fixés sur les points prévus qu'à l'aide des brides fournies et conformes au véhicule utilisé. Avant toute chose, installer les brides de fixation pour les pieds fournis, conformément aux caractéristiques du véhicule. Par la suite, fixer les pieds aux brides et effectuer les raccordements hydrauliques nécessaires (voir le paragraphe 2.5)



Pour des performances optimales, préparer un trou ou un pont dont la capacité de levage doit être conforme au poids du camping-car.

Le kit comprend tout le matériel nécessaire de fixation (par exemple: brides, boulons et tuyaux).

**NE PAS UTILISER DE PIÈCES NON FOURNIES PAR MA-VE**

## 2.2 Installation de la centrale électro-hydraulique et du boîtier électronique



Localiser une zone du camping-car suffisamment protégée des intempéries et de la saleté, dans une position plutôt centrale et sur un des deux côtés du camping-car. Si possible, préférer le côté de la porte, le plus proche possible de la batterie du moteur.

Utiliser les vis fournies pour fixer les brides pré-assemblées sur la centrale électro-hydraulique et le boîtier électronique. Respecter les indications éventuelles d'orientation du boîtier électronique (voir les adhésifs appliqués sur celui-ci).

Orienter la centrale de manière à obtenir - à portée de main et selon un rayon d'action convenable - l'amorçage de la pompe à main d'urgence et le déblocage d'urgence des éléments situés sur les électrovannes (voir les indications en orange de l'image à côté).

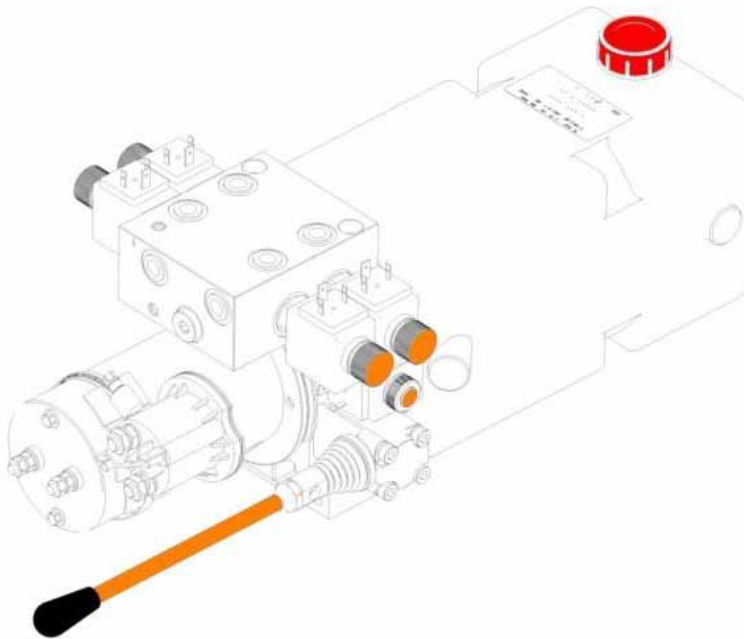
S'assurer que le bouchon de remplissage en huile hydraulique, dans le réservoir (en rouge, dans l'image), peut être atteint aisément, de manière à effectuer facilement les manœuvres de remplissage.

## 2.3 Installatie van het bedieningspaneel

Localiser une zone aisément accessible et visible à l'intérieur du camping-car.

La position à proximité du siège de conduite est sans doute la plus confortable. Le câble de connexion entre le boîtier et le tableau est fourni en standard et présente une longueur de 10 mètres, ce qui facilite son installation.

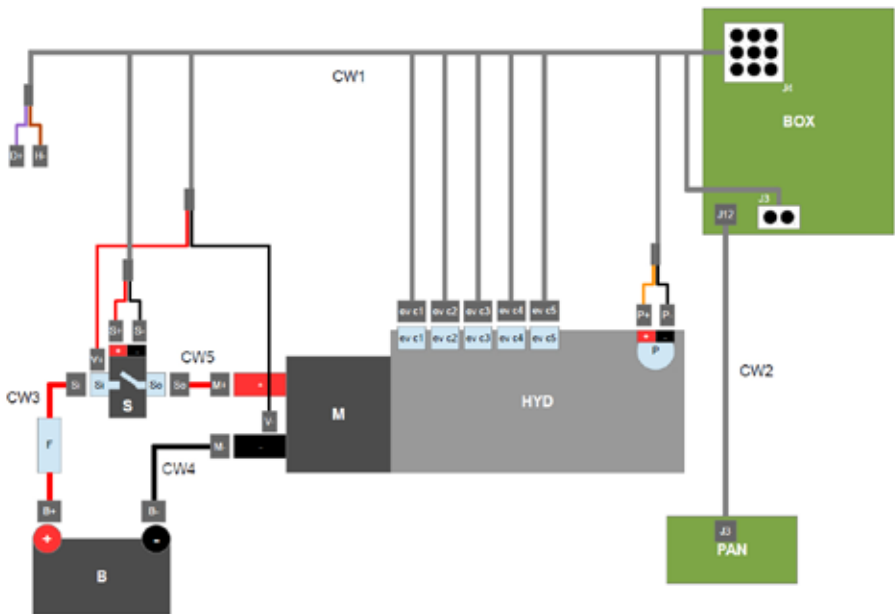
A l'aide d'un trépan ( $\varnothing 15$ ), percer un trou débouchant dans la zone d'installation choisie. Introduire le câble de connexion RJ45 Patch Cat 6 (fourni avec le kit) dans le trou et connecter le boîtier à l'unité interne de commande. Enfin, fixer l'unité interne de commande sur le camping-car avec les 4 vis fournies en standard.



## 2.4 Branchements électriques



Suivre les instructions indiquées dans le schéma électrique suivant:





<b>SYMBOLE</b>	<b>DESCRIPTION</b>
<b>B</b>	Batterie du moteur du véhicule.
<b>B-</b>	Borne à œillet du câble CW4 de branchement de la borne négative de la batterie du moteur du véhicule.
<b>B+</b>	Borne à œillet du câble CW3 de branchement de la borne positive de la batterie du moteur du véhicule.
<b>BOX</b>	Carte électronique de contrôle de la centrale.
<b>CW1</b>	Câble de branchement entre la carte électronique de contrôle (BOX), l'alimentation vers le moteur électrique de la pompe, les bornes de contrôle (bobine) de la vanne solénoïde, les électrovannes, le pressostat, la clé de contact et le frein à main.
<b>CW2</b>	Câble Ethernet droit CAT5 de branchement entre la carte électronique de contrôle (BOX) et la carte électronique du tableau de commande (PAN). Les deux cartes (BOX et PAN) ne doivent jamais être connectées à d'autres dispositifs Ethernet. La seule connexion autorisée est le branchement entre les cartes BOX et PAN.
<b>CW3</b>	Câble avec fusible de branchement de la borne positive de la batterie du moteur du véhicule, entrée de puissance (Si) de la vanne solénoïde.
<b>CW4</b>	Câble de branchement de la borne négative de la batterie du moteur du véhicule à la borne négative du moteur électrique de la pompe.
<b>CW5</b>	Câble de branchement du contact de puissance à la sortie (So) de la vanne solénoïde à la borne positive du moteur électrique de la pompe.
<b>D+</b>	Borne Faston mâle du câble CW1 pour la clé de contact.
<b>év C1</b>	Electrovanne de contrôle du piston stabilisateur avant à droite et relatif au connecteur du câble CW1.
<b>év C2</b>	Electrovanne de contrôle du piston stabilisateur avant à gauche et relatif au connecteur du câble CW1.
<b>év C3</b>	Electrovanne de contrôle du piston stabilisateur arrière à gauche et relatif au connecteur du câble CW1.
<b>év C4</b>	Electrovanne de contrôle du piston stabilisateur arrière à droite et relatif au connecteur du câble CW1.
<b>év C5</b>	Electrovanne de contrôle de la direction du débit et relatif au connecteur du câble CW1.
<b>F</b>	Fusible.
<b>H-</b>	Borne Faston mâle du câble CW1 pour le frein à main.
<b>HYD</b>	Unité électro-hydraulique comprenant la pompe avec le réservoir d'huile, les électrovannes et le pressostat.



<b>J12</b>	Connecteur Ethernet sur la carte électronique de contrôle (BOX) de branchement, par le câble CW2, de la carte électronique du tableau de commande (PAN). Les deux cartes (BOX et PAN) ne doivent jamais être connectées à d'autres dispositifs Ethernet. La seule connexion autorisée est le branchement entre les cartes BOX et PAN.
<b>J3 dans carte BOX</b>	Connecteur bipolaire sur la carte électronique de contrôle (BOX) de branchement, par le câble CW1, de la clé de contact et du frein à main.
<b>J3 dans carte PAN</b>	Connecteur Ethernet sur la carte électronique du tableau de commande (PAN) de branchement, par le câble CW2, de la carte électronique de contrôle (BOX). Les deux cartes (BOX et PAN) ne doivent jamais être connectées à d'autres dispositifs Ethernet. La seule connexion autorisée est le branchement entre les cartes BOX et PAN.
<b>J4</b>	Connecteur à neuf pôles sur la carte électronique de contrôle (BOX) de branchement, par le câble CW1, à l'alimentation, les bornes de contrôle (bobine) de la vanne solénoïde, les électrovannes et le pressostat.
<b>M</b>	Moteur électrique à courant continu de la pompe de l'unité électro-hydraulique (HYD).
<b>M-</b>	Borne à œillet du câble CW4 de branchement au contact négatif du moteur électrique de la pompe.
<b>M+</b>	Borne à œillet du câble CW5 de branchement au contact positif du moteur électrique de la pompe.
<b>P</b>	Pressostat.
<b>P-</b>	Borne Faston femelle du câble CW1 de connexion du contact négatif du pressostat.
<b>P+</b>	Borne Faston femelle du câble CW1 de connexion du contact positif du pressostat.
<b>PAN</b>	Carte électronique du tableau de commande.
<b>S</b>	Vanne solénoïde de sectionnement de la borne positive de la batterie du moteur du véhicule, près du fusible.
<b>S-</b>	Borne Faston femelle de connexion de la borne négative de contrôle (bobine) de la vanne solénoïde.
<b>S+</b>	Borne Faston femelle de connexion de la borne positive de contrôle (bobine) de la vanne solénoïde.
<b>Si</b>	Contact de puissance à l'entrée de la vanne solénoïde et borne à œillet relative du câble CW3.
<b>So</b>	Contact de puissance à la sortie de la vanne solénoïde et borne à œillet relative du câble CW5.
<b>V-</b>	Borne à œillet du câble CW1 de branchement au contact négatif du moteur électrique de la pompe.
<b>V+</b>	Borne à œillet du câble CW1 de branchement au contact de puissance à l'entrée (Si) de la vanne solénoïde.



Brancher les deux connecteurs du câble de la centrale au boîtier électronique.

Prélever l'alimentation de la batterie du moteur.

Brancher le contact du frein à main engagé.

Connecter le câble d'alimentation à la console de démarrage du véhicule pour permettre l'escamotage automatique des pieds lorsqu'on cherche à démarrer le véhicule qui vient d'être mis à niveau. Souvent, la commande D+ est située sur la broche 15 du bornier général et, de toute façon, elle présente une tension positive de +12 VCC lorsqu'on tourne la clé de contact du véhicule.

## **2.5 Raccordements hydrauliques**

Utiliser les tuyaux fournis par MA-VE pour effectuer les raccordements hydrauliques selon le schéma suivant.

Notamment, respecter les caractéristiques requises ci-dessous:

Raccorder sur la position C1 le tronçon d'ouverture du pied avant à droite.

Raccorder sur la position C2 le tronçon d'ouverture du pied avant à gauche.

Raccorder sur la position C3 le tronçon d'ouverture du pied arrière à droite.

Raccorder sur la position C4 le tronçon d'ouverture du pied arrière à gauche.

Raccorder sur la position R1 le tuyau venant du tronçon de fermeture des deux pieds arrière.

Raccorder sur la position R2 le tuyau venant du tronçon de fermeture des deux pieds avant.

Serrer parfaitement chaque raccord pour éviter tout écoulement d'huile du système. Les raccordements doivent être effectués dans un milieu propre, en évitant toute contamination au système, ce qui pourrait endommager les pièces. Fixer les tuyaux par des colliers, le long du chemin partant du pied jusqu'à la centrale, de manière qu'ils ne tombent pas du fond du véhicule.

Après les raccordements et le remplissage du réservoir d'huile hydraulique, effectuer quelques mouvements des pieds, jusqu'à les escamoter complètement, de manière à éliminer l'air présent dans le système.



L'air éventuel présent dans les vérins ou les tuyaux peut compromettre la stabilité du camping-car pendant son stationnement.

Tuyaux pouvant être commandés:

Type1



Longueurs disponibles:

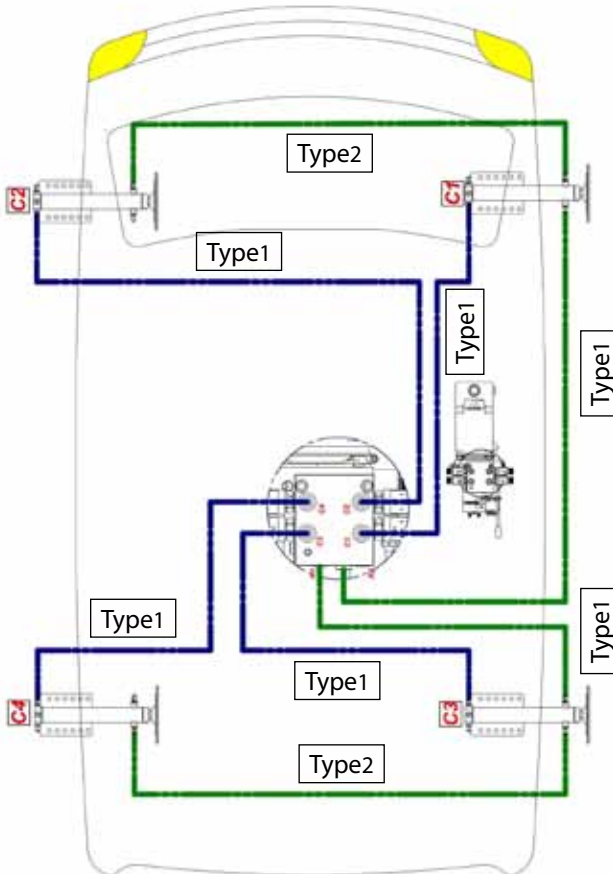
3mt - 3,5 mt - 4mt - 4,5mt - 5mt - 5,5mt

Type2



Longueurs disponibles:

3mt - 3,5 mt - 4mt - 4,5mt - 5mt - 5,5mt



### 3 - CONSIGNES GENERALES DE SECURITE



**ATTENTION !** Lire toutes les instructions.

Le non-respect des instructions ci-dessous peut endommager les pièces et/ou blesser les personnes, même sérieusement.

**GARDER CE MODE D'EMPLOI DE FAÇON CONVENABLE.**

#### 3.1 Zone de travail



Avant de commander les mouvements automatiques ou manuels des pieds, s'assurer qu'il n'y a pas d'obstacles dans le rayon d'action des pieds (cailloux, cassis ou dépressions importantes du sol, boue, glace...), ce qui pourrait entraîner un

**RISQUE D'ENDOMMAGEMENT DU KIT ET DU CAMPING-CAR.**

#### 3.2 Sécurité et alimentation électrique

Alimenter exclusivement l'appareil à 12 V, directement de la batterie du moteur et par des câbles dont la section doit être adéquate à la distance entre la batterie et la centrale, conformément au tableau suivant:

Distance batterie / boîtier	Section du câble
$D < 3 \text{ m}$	16 mm <sup>2</sup>
$3 \text{ m} < D < 6 \text{ m}$	25 mm <sup>2</sup>
$6 \text{ m} < D < 10 \text{ m}$	50 mm <sup>2</sup>

Si on utilise des alimentateurs électriques 12V au lieu de la batterie, s'assurer qu'ils sont du type stabilisé à 3A continus (10A pendant les brèves périodes). Eviter absolument d'utiliser des chargeurs de batterie de mauvaise qualité et non stabilisés.

#### 3.3 Sécurité des personnes

Avant de commander les mouvements automatiques ou manuels des pieds, s'assurer qu'au-dessous du camping-car il n'y a personne (pour des raisons de maintenance ou d'inspection) pouvant entrer dans le rayon d'action des pieds pendant leur descente/escamotage, ce qui entraînerait un DANGER DE LESIONS, MÊME GRAVES.

Le dispositif contient des liquides sous pression ! Ne pas altérer les tuyaux, ni modifier les raccords et les autres parties du circuit hydraulique. DANGER DE LESIONS PLUS OU MOINS SERIEUSES.





### **3.4 Sécurité pendant l'installation**

En ce qui concerne les opérations de montage qui nécessitent la présence d'une personne au-dessous du camping-car, prendre les mesures de sécurité convenables: par exemple, utiliser un échafaudage conforme aux consignes de sécurité ou un sol spécifique d'atelier pourvu d'un trou pour l'opérateur, ou bien une plateforme glissante pour accéder au-dessous du camping-car en position allongée.

En plus, lors du montage, s'assurer que:

- l'appareil est débranché,
- la personne chargée du montage ne souffre pas de claustrophobie en cas d'opérations au-dessous du véhicule ou en milieux étroits et réduits,
- l'opérateur porte des chaussures de sécurité antidérapantes,
- personne ne stationne dans le rayon d'action des pieds lors des opérations d'assemblage,
- les moyens de montée sont antidérapants et secs,
- l'échafaudage ou l'échelle sont suffisamment stables et solides.

### **3.5 Normes relatives à la mise en circulation**

Il n'est pas nécessaire d'ajouter des notifications sur les permis de circulation si les pieds ne sortent pas du gabarit du véhicule.

## 4 EMPLOI

### 4.1 Emploi prévu

Le kit de mise à niveau est conçu et réalisé pour être utilisé dans des zones de stationnement, pour garantir un séjour agréable et sûr.

Grâce à l'achat du système de mise à niveau électro-hydraulique MA-VE, votre véhicule pourra être mis à niveau de façon automatique tout en enfonçant un bouton.

Vous pourrez enfin marcher sur un sol solide sans balancer, le vent aussi ne pourra plus créer de problèmes et votre vie privée sera toujours protégée: votre intimité sera à l'abri grâce aux portes qui ne risquent plus de s'ouvrir. Aucun problème non plus avec l'évacuation du lavabo et de la douche: chaque élément sera plus stable, votre vie sera plus confortable, comme chez vous.

La facilité d'emploi et d'installation sont les atouts du projet MA-VE. L'utilisateur peut profiter des commandes intuitives et des avis efficaces et faciles à comprendre, aussi bien moyennant le tableau de commande que par l'application pour smartphone extrêmement utile. Par contre, le technicien préposé à l'installation peut profiter du kit d'assemblage aisé et des astuces pour accomplir des opérations efficaces et en toute sécurité, sans l'ennui de chercher les matériaux nécessaires pour l'installation. Tout ce qui est nécessaire est déjà compris dans le kit MA-VE que vous venez d'acheter.

Le kit ne peut être utilisé que pour les buts et selon les procédures spécifiés dans ce livret. Toute utilisation différente entraîne la perte des droits de garantie



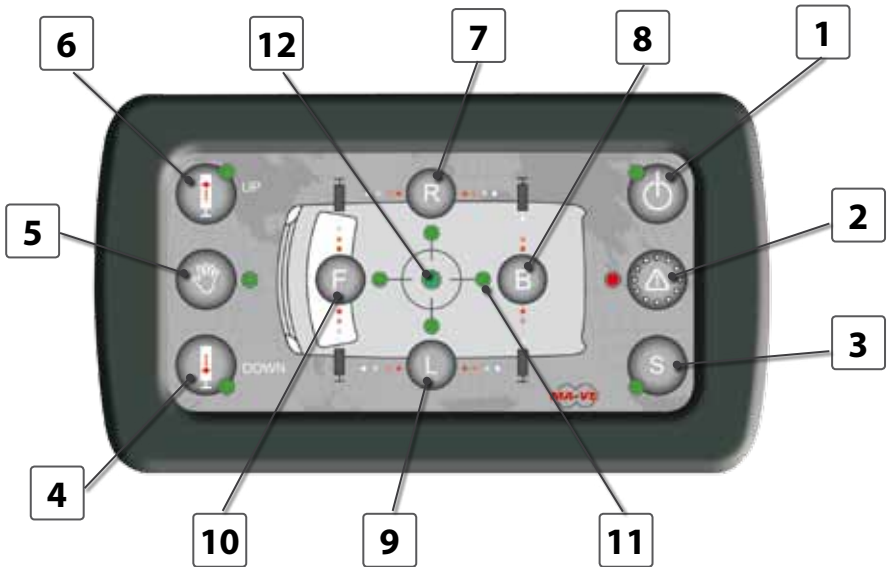
**ATTENTION:** On dégage toute responsabilité en cas de dommages dus à:



- Utilisation incorrecte et non conforme aux buts prévus.
- Réparations pas effectuées chez les centres après-vente agréés.
- Modifications des pièces du kit.
- Utilisation de pièces détachées et d'accessoires non d'origine.
- Non-respect des consignes de ce mode d'emploi.

**DANS CES CAS-LA, LA GARANTIE PERD TOUT EFFET.**

## 4.2 Description du tableau de commande



En prenant en considération la figure ci-dessus:

1. Touche + DEL d'activation/désactivation du système
2. Buzzer + DEL d'alarme
3. Touche + DEL de rappel position spécifique
4. Touche + DEL de descente automatique des pieds pour la mise à niveau automatique
5. Touche + DEL d'activation des commandes manuelles/semi-automatiques
6. Touche + DEL d'escamotage automatique des pieds
7. Touche pour les mouvements manuels des deux pieds à DROITE
8. Touche pour les mouvements manuels des deux pieds ARRIERE
9. Touche pour les mouvements manuels des deux pieds à GAUCHE
10. Touche pour les mouvements manuels des deux pieds AVANT
11. 4 DELs/paire, pour spécifier les pieds en mouvement ou à activer
12. DEL de mise à niveau



### 4.3 DELs allumées/éteintes

Enfoncer la touche ON/OFF (1) pour allumer brièvement toutes les DELs du tableau de commande afin de vérifier leurs performances. Elles s'éteignent après 2 secondes, sauf la DEL de la touche ON/OFF (1) et d'autres DELs qui indiquent l'état du système.

Si la touche ON est la seule qui est allumée, il est alors possible d'accomplir les fonctions standard, telles que la mise à niveau automatique, la mise à niveau manuelle et la vidange des réservoirs: il suffit d'enfoncer la touche relative (il est quand même nécessaire de lire au préalable les instructions relatives).

Par contre, si les pieds sortent, le système allume de façon permanente la DEL de la dernière touche d'activation du mouvement des pieds ("Bas" (4), "Manuel" (5) ou "S" (3)), ainsi que la DEL de "Mise à Niveau" (12) si le camping-car est effectivement à niveau ; ou bien la DEL de "Mise A Niveau" (12) clignote et la DEL "Paires" (11) est allumée de façon permanente, pour signaler la direction d'inclinaison du camping-car.

Dans cette condition, l'utilisateur peut enfoncer la touche d'escamotage des pieds "Haut" (6) et commencer la procédure de marche ou bien il peut modifier la position du camping-car en appuyant sur la touche de mise à niveau automatique "Bas" (4) et réactiver le cycle de mise à niveau (par exemple, si le stationnement sur un sol instable a compromis la mise à niveau préalable). Il peut également effectuer des mouvements manuels par les commandes relatives: en enfonçant la touche "Manuel" (5) et, par la suite, les touches "FRLB" (7)(8)(9)(10).

Chaque fois que l'enfoncement d'une touche entraîne une modification de la position du camping-car, le système contrôle les conditions essentielles requises (à défaut de ce contrôle, le système transmet un signal d'alarme). Par exemple, les mouvements des vérins en cours de descente ne sont activés que lorsque le frein à main est serré, le moteur est arrêté et l'état de charge des batteries est suffisant. A défaut du contrôle de ces conditions, la DEL "Alarme" (2) s'allume et le buzzer relatif s'enclenche pour signaler l'alarme en cours. Pour plus d'informations, voir la section "Alarmes".

Ces conditions essentielles ne doivent pas seulement être vérifiées lorsqu'on enfonce une touche sur le tableau de commande, mais elles doivent également être MAINTENUES pendant tout le temps où les pieds demeurent sur une position différente de la position de repos. Pas exemple, au cas où l'on relâcherait le frein à main pour commencer à conduire le véhicule, le buzzer (2) émet le signal d'alarme relatif et la DEL commence à clignoter. Lors du démarrage du camping-car, le cycle de retour des pieds en position de marche s'active automatiquement, simultanément à l'activation intermittente du buzzer (2) et l'allumage de la DEL relative (2), pour signaler le code d'alarme correspondant.

Pour désactiver le système, appuyer de nouveau sur la touche ON/OFF (1). Si aucune opération n'est effectuée pendant quelques minutes, le système se désactive automatiquement pour préserver la charge des batteries.



#### 4.4 Cycle de mise à niveau automatique

Appuyer sur la touche d'activation (1) et attendre jusqu'à ce que le système ne contrôle son état et ne le communique selon les spécifications du paragraphe relatif (DEL ON/OFF (1) allumée).

Enfoncer alors la touche de descente des pieds "Bas" (4): le système contrôle la présence des conditions nécessaires et, si le contrôle est positif, active le cycle de mise à niveau automatique. La DEL de la touche "Bas" (4) s'allume de façon permanente, tandis que la DEL "Mise à Niveau" (12) commence à clignoter, jusqu'à ce qu'elle ne s'allume de façon permanente. Simultanément, les DELs "Paire" (11) commencent à clignoter (relatives aux deux vérins que le système est en train d'activer, pour communiquer à l'utilisateur le mode de travail du système).

Dès que la mise à niveau est exécutée, la DEL "Mise à Niveau" (12) arrête de clignoter et s'allume de façon permanente ; de même, la touche (4).

Si le système ne réussit pas à effectuer la mise à niveau en raison d'une pente excessive, l'utilisateur reçoit alors un avis immédiat sur l'erreur en cours, avant que le système n'exécute la mise à niveau. De cette façon, l'utilisateur peut insérer des cales d'épaisseur au-dessous des pieds, en aval, de manière à augmenter la course utile. Appuyer à nouveau sur la touche de descente (4) afin que les pieds exécutent la mise à niveau.

L'utilisateur peut alors vérifier si la position atteinte est adéquate. Si la position atteinte n'est pas satisfaisante, enfoncer "Haut" (6) pour revenir à la position de repos et introduire d'autres cales d'épaisseur au niveau des pieds signalés par la DEL "Mise à Niveau".

Si un ou plusieurs pieds commencent à effondrer dans le sol, la centrale détecte un mouvement du camping-car différent du mouvement prévu et arrête le cycle de mise à niveau. Pour résoudre ce problème, on peut introduire d'autres cales d'épaisseur pour augmenter la surface d'appui au sol et, donc, réduire toute situation d'effondrement.

Dès que la mise à niveau est exécutée, la DEL "Mise à Niveau" (12) s'allume de façon permanente: il est maintenant possible d'arrêter le système en enfonçant la touche ON/OFF (1).

## 4.5 Cycle de mise à niveau ou mouvements manuels

Appuyer sur la touche d'activation (1) et attendre jusqu'à ce que le système ne contrôle son état et ne le communique selon les spécifications du paragraphe relatif.

Enfoncer alors la touche d'activation des commandes manuelles (5) permettant d'activer la procédure de mise à niveau semi-automatique ou des mouvements manuels des paires de vérins.

Lorsqu'on enfonce cette touche, la DEL relative (5) s'allume, ce qui indique que les commandes manuelles caractérisées par les 4 touches FRLB (7)(8)(9)(10) sont activées. Par les DELs "Paire" (11), le système va indiquer les touches à enfoncer pour mettre niveau le véhicule. En effet, la DEL "Paire" (11) relative au côté le plus incliné commence à clignoter ; de même, la DEL "Ok" (12) aussi commence à clignoter. Appuyer sur la touche relative et la maintenir enfoncée pour activer les deux pieds correspondants. Relâcher la touche pour arrêter le mouvement de descente: les DELs "Paire" (11) vont alors indiquer l'opération suivante. Par contre, si l'on continue à enfoncer cette touche, dès que le côté le plus incliné est presque mis à niveau, le "Buzzer" (2) émet un son pour signaler l'alignement presque atteint sur ce côté-là. Il est maintenant possible de relâcher la touche ; le système indique alors les deux pieds à régler par le clignotement de la DEL relative. Dès que la mise à niveau est exécutée, la DEL "Mise à Niveau" (12) s'allume de façon permanente. Au cas où il serait impossible de mettre à niveau le véhicule, le système émet une alarme similaire à celle qui est décrite dans la procédure automatique. Si l'utilisateur décide de suivre les indications des DELs "Mise à Niveau", il pourra effectuer la procédure de mise à niveau semi-automatique. Par contre, s'il décide de ne pas suivre les indications des DELs "Paire" (11), il pourra mettre à niveau le véhicule de façon manuelle. Dans ce cas-ci, les DELs "Paire" (11) se limitent à suggérer la direction d'inclinaison du véhicule.

Dès que la position souhaitée est atteinte, il est possible de désactiver le système en appuyant sur la touche ON/OFF (1).

## 4.6 Retour aux conditions de marche (escamotage des pieds)

Pour escamoter les pieds et remettre le véhicule en conditions de marche, activer le système (s'il est désactivé) en enfonçant la touche ON/OFF (1) et attendre jusqu'à ce que le système ne contrôle son état et ne le communique selon les spécifications du paragraphe relatif.

Il suffit alors d'appuyer sur la touche d'escamotage automatique des pieds "Haut" (6) afin que le système démarre automatiquement la procédure de retour des 4 pieds à la position de repos. L'escamotage des 4 pieds se fait simultanément et, lorsqu'on enfonce la touche "Haut" (4), la DEL relative (4) commence à clignoter. Cette DEL s'allume de façon permanente dès que les pieds reviennent à leur position de repos.



#### **4.7 Rappel de la position personnalisée (S)**

Appuyer sur la touche d'activation (1) et attendre jusqu'à ce que le système ne contrôle son état et ne le communique selon les spécifications du paragraphe relatif.

Enfoncer alors la touche "S" (3) pour placer le camping-car sur une position enregistrée au préalable et faciliter les manœuvres de vidange des réservoirs ou d'autres opérations répétitives. Normalement, les réservoirs sont situés sur un des deux côtés du camping-car; par conséquent, la manœuvre qui suit l'enfoncement de la touche "S" (3) permettra de lever un côté du camping-car, en inclinant celui-ci sur la direction opposée.

Il suffit d'enfoncer la touche "S" (3) afin que le système contrôle la présence des conditions nécessaires et, si le contrôle est positif, le cycle de retour à la position enregistrée au préalable s'active. Si une position n'a jamais été enregistrée, le système émet un signal d'alarme (2), ou bien la DEL de la touche "S" (3) s'allume de façon permanente, tandis que la DEL relative aux deux pieds en mouvement commence à clignoter. Dès que la position souhaitée est atteinte, la DEL arrête de clignoter et s'allume de façon permanente.

Pour remettre le véhicule en position de marche, il suffit d'appuyer sur la touche "Haut" (6) pour activer le cycle d'escamotage des pieds.

Dès que les opérations souhaitées sont effectuées, il est possible de désactiver le système en appuyant sur la touche ON/OFF (1).

#### **4.8 Enregistrement de la position personnalisée (S)**

Appuyer sur la touche d'activation (1) et attendre jusqu'à ce que le système ne contrôle son état et ne le communique selon les spécifications du paragraphe relatif.

Pour programmer la touche "S" (3), l'enfoncer pendant 5 secondes: les DELs relatives aux touches "FRLB" commencent alors à clignoter, tandis que la DEL à côté de la touche "S" (3) s'allume de façon permanente. Pour achever l'opération, appuyer sur une des touches "FRLB" (7)(8)(9)(10), à savoir la touche correspondante aux deux vérins qu'on souhaite faire sortir complètement lorsqu'on utilise la fonction "S". Appuyer de nouveau sur la touche "S" pendant 5 secondes pour enregistrer l'opération: la touche "S" s'éteint, ce qui indique l'achèvement de la programmation et l'enregistrement de la position qu'on pourra par la suite rappeler en enfonçant tout simplement la touche "S" (3). L'activation suivante du buzzer (2) confirmera l'achèvement de la programmation.

## 4.9 Réglage des pieds



Cette opération doit être effectuée par du personnel spécialisé et dans une zone adéquate: sol rigide et bien à niveau. Le système est déjà réglé par le technicien préposé à l'installation et ne doit plus être modifié par l'utilisateur.

Pour modifier le réglage du système, s'adresser à un technicien d'installation local ou au service après-vente MA-VE.

La procédure suivante de réglage doit être effectuée après l'installation du système de mise à niveau, lorsque le camping-car est stationné sur une surface bien nivelée.

Enfoncer simultanément les touches "Haut" et "Bas" jusqu'à ce que les DELs relatives "Haut" et "Bas" ne s'allument ; les maintenir enfoncées pendant 5 secondes au moins, jusqu'à ce qu'on n'entend le son du buzzer.

Le réglage commence après le son émis par le buzzer.

Lors du réglage, les DELs "Haut", "Manuel", "Bas" "ON/OFF", "Alarme" et "S" demeurent allumées de façon permanente, tandis que les DELs "F", "R", "L", "B" et "Ok" clignotent.

Le réglage est achevé dès que le buzzer émet un autre son et les DELs "Haut" et "Bas" s'éteignent.

## 5 – APPLICATION POUR SMARTPHONE

### 5.1 Installation de l'application pour Smartphone et connexion au kit

L'application MA-VE est disponible aussi bien pour Iphone que pour smartphone Android. Il suffit de la télécharger de l'application Store, de Google Play ou directement sur le site [www.MA-VE.com](http://www.MA-VE.com) et de l'installer sur votre smartphone.

Après l'installation, lancer l'application et suivre les instructions visualisées pour connecter le smartphone au kit de mise à niveau installé sur le camping-car.

Cette connexion est possible via Bluetooth et couvre un rayon d'action de 20 mètres.

Le dispositif (smartphone ou tablette) peut être connecté au kit de mise à niveau grâce à une procédure d'authentification protégée de l'application.

Il s'agit donc d'une connexion univoque, pour éviter tout brouillage parmi les véhicules équipés du kit MA-VE qui stationnent à proximité.

En plus, la nature univoque de la connexion garantit la sécurité nécessaire.

La connexion ne doit être effectuée qu'une seule fois. Après la connexion et le démarrage de l'application, le panneau de commande est prêt à l'emploi.



## 5.2 Mouvements des pieds par l'application MA-VE

Après la connexion et chaque fois qu'on démarre l'application MA-VE, l'écran visualise une reproduction du tableau de commande décrit au paragraphe 4.2.

Les fonctions des mouvements sont donc similaires aux spécifications relatives au tableau de commande ; de toute façon, elles permettent de se déplacer aisément à l'extérieur du camping-car pour surveiller les opérations de mise à niveau.

En cas d'avis d'alarme ou d'état, l'application fournira plus d'informations par rapport au tableau de commande installé sur le camping-car. Par exemple:

- état du système et indication de l'opération en cours plus détaillée par rapport au seul allumage des DELs,
- signalisation de l'alarme en cours et visualisation résumant les opérations de dépannage,
- inclinaison transversale exprimée en degrés,
- inclinaison longitudinale exprimée en degrés,
- valeur de tension de la batterie exprimée en Volts,
- descente estimée de chaque pied exprimée en mm.

## 6 – MANŒUVRES D'URGENCE

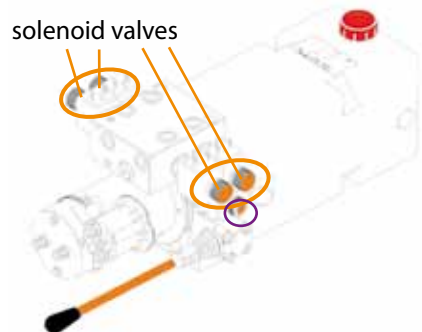
En cas de panne du véhicule et de batterie à plat ou en cas de mauvais fonctionnement de la centrale électro-hydraulique du kit, les pieds peuvent être activés de façon manuelle.

A ce propos, ouvrir le logement contenant la centrale électro-hydraulique.

Dans la centrale électro-hydraulique, localiser les 4 électrovannes contrôlant les 4 pieds (dans l'image ci-dessus, elles sont indiquées en orange) ; ces électrovannes sont situées près des tuyaux qui amènent l'huile aux pieds et sont caractérisées par les marques C1, C2 C3 et C4.

Localiser l'électrovanne d'échange entre l'ouverture et la fermeture des pieds (en violet dans l'image).

Activer manuellement la commande d'urgence de la vanne d'échange pour diriger l'huile vers le côté d'ouverture ou le côté de fermeture des pieds. Notamment, lorsque le collier est desserré, l'électrovanne dirige l'huile vers le tronçon d'ouverture des pieds.



Par contre, serrer le collier pour fermer manuellement les pieds et se positionner en conditions de marche.

Pour escamoter les pieds, serrer également les colliers d'urgence situés sur les électrovannes des vérins qu'on souhaite actionner. Normalement, si l'on cherche à replacer le véhicule en conditions de marche, il est nécessaire de serrer les colliers des 4 électrovannes pour escamoter tous les pieds.

Au besoin, serrer le levier sur la pompe à main d'urgence et amorcer la pompe. En quelques minutes, il sera possible de placer le véhicule sur la position souhaitée ou en conditions de marche.



Après l'exécution des mouvements souhaités, replacer toutes les électrovannes en condition de marche automatique en desserrant les colliers relatifs. Prêter la plus grande attention lorsqu'on règle le système en conditions de marche automatique en desserrant les colliers qui avaient été réglés manuellement.

Accomplir cette procédure très soigneusement pour prévenir toute anomalie du système pendant les opérations automatiques suivantes.

## 7 – INFORMATIONS

### 7.1 Consignes importantes

Pour protéger le kit de mise à niveau automatique et garantir ses performances optimales et durables, respecter les consignes suivantes:

- Ne pas utiliser le système si les batteries sont presque à plat.
- Ne pas utiliser le système sur des sols instables.
- Ne pas utiliser le système sur des surfaces trop inclinées: il ne peut pas équilibrer des pentes supérieures à 4°.
- Pour éviter la surchauffe et l'endommagement du moteur électrique, éviter des efforts excessifs et continus du système pendant plus de 5 minutes.

**ATTENTION:** On dégage toute responsabilité en cas de dommages dus à:

- une utilisation incorrecte et non conforme aux buts prévus,
- des réparations pas effectuées dans les centres après-vente agréés,
- la modification des pièces du kit,
- l'utilisation de pièces détachées et d'accessoires non d'origine,
- non-respect des consignes de ce mode d'emploi.

**DANS CES CAS-LA, LA GARANTIE PERD TOUT EFFET.**



## 7.2 Liste des alarmes et dépannage

Les alarmes sont contrôlées par des impulsions lumineuses de la DEL d'alarme rouge et des sons émis en séquence. Lors de la visualisation d'un fonctionnement défectueux, une série de clignotements et de signaux sonores indique l'erreur en cours. Pour connaître le type d'erreur en cours, il suffit d'appuyer sur la touche ON/OFF.

Le type d'erreur est spécifié dans le tableau ci-après.

Type d'alarme	Description de l'alarme	Description	Solution
1 clignotement et 1 son	Fonction "S" pas enregistrée	Le côté où l'on souhaite sortir complètement les pieds n'est pas enregistré	Enregistrer le côté en accomplissant la procédure prévue.
2 clignotements et 2 sons	Problèmes de mise à niveau en mode automatique	Pente supérieure à la limite admissible en cas de pieds complètement sortis	Introduire des cales d'épaisseur. Enfoncer la touche "Bas" afin que le système exécute la mise à niveau possible.
3 clignotements et 3 sons	Problèmes de mise à niveau en mode manuel	Pente supérieure à la limite admissible en cas de pieds complètement sortis	Introduire des cales d'épaisseur ; de toute façon, le système ne peut exécuter que la mise à niveau possible.
4 clignotements et 4 sons	Alarme clé	La clé est introduite dans le tableau	Retirer la clé du tableau. Attendre jusqu'à ce que les pieds ne sont complètement escamotés.
5 clignotements et 5 sons	Alarme frein à main	Le frein à main est relâché	Actionner le frein à main pour continuer les opérations.
6 clignotements et 6 sons	Alarme tension batterie	Tension insuffisante de la batterie	Démarrer le véhicule pour recharger la batterie. Remplacer la batterie.
7 clignotements et 7 sons	Durée excessive d'escamotage des pieds	La durée d'escamotage des pieds est excessive: il n'a pas été possible de détecter le signal du pressostat	Enfoncer la touche "Haut" pour escamoter les pieds. Escamoter les pieds par le levier manuel. S'assurer que les câbles du pressostat sont bien fixés. Contacter le service après-vente.
8 clignotements et 8 sons	Durée excessive descente des pieds	Durée excessive de l'opération de sortie des pieds	Enfoncer la touche "Haut" pour escamoter les pieds. Escamoter les pieds par le levier manuel. Contacter le service après-vente.

9 clignotements et 9 sons	Durée excessive descente des pieds pendant la manœuvre "S"	Durée excessive de l'opération de sortie des pieds	Enfoncer la touche "Haut" pour escamoter les pieds. Escamoter les pieds par le levier manuel. Contacter le service après-vente.
10 clignotements et 10 sons	Sortie max. des pieds pendant la descente	Les pieds sortent complètement pendant l'opération de mise à niveau	Enfoncer la touche "Haut" pour escamoter les pieds. Introduire des cales d'épaisseur. Répéter l'opération de mise à niveau.
11 clignotements et 11 sons	Perte de mise à niveau	Après la mise à niveau, le système signale la perte du nivellement	Répéter l'opération de mise à niveau automatique ou mettre à niveau de façon manuelle.
12 clignotements et 12 sons	Alarme actionneurs	L'alarme se produit quand le système, pendant les mouvements des pieds, ne détecte pas l'activité d'un ou plusieurs actionneurs	Escamoter les pieds par le levier manuel. Contacter le service après-vente.

### 7.3 Maintenance

Aucune opération spéciale de maintenance n'est requise ; par conséquent, en cas de démontage ou de modification des pièces du kit, la garantie relative perd toute validité.

Périodiquement, vérifier le niveau de l'huile hydraulique dans le réservoir et, si nécessaire, l'ajouter selon les indications de l'étiquette appliquée sur le réservoir. Le contrôle du niveau d'huile et le remplissage éventuel ne doivent être effectués que lorsque les pieds sont complètement escamotés, en position de marche.

Tous les 2-3 ans, faire remplacer complètement le liquide en s'adressant au service après-vente agréé MA-VE.

Périodiquement, vérifier les connexions électriques.

Enlever toute trace de saleté des pieds.

Si les pieds d'appui sont utilisés pendant de longues périodes en milieux saumâtres, pulvériser sur les tiges des lubrifiants à la silicone tous les 15 jours ou accomplir un cycle de fermeture et d'ouverture des pieds.

En cas de PANNE, l'appareil ne doit être réparé que par du personnel qualifié et autorisé (voir le paragraphe 7.6 relatif au service après-vente), afin de garantir ses performances continues et optimales en toute sécurité, sans le risque de perdre les droits de garantie et en utilisant exclusivement des pièces détachées d'origine.



## 7.4 Dépannage

Problèmes	Causes	
Les pieds n'exécutent aucun mouvement	<ul style="list-style-type: none"><li>• Alimentation absente</li><li>• Huile absente</li><li>• Camping-car en marche</li><li>• Frein à main pas serré</li><li>• Détachement d'une connexion</li><li>• Stationnement sur une pente excessive</li><li>• Sol instable</li></ul>	<ul style="list-style-type: none"><li>• Mettre sous tension le tableau de commande</li><li>• S'assurer que la batterie est chargée</li><li>• Remplir d'huile</li><li>• Arrêter le camping-car</li><li>• Serrer le frein à main</li><li>• Vérifier les connexions.</li></ul>
Le système ne réussit pas à exécuter la mise à niveau	<ul style="list-style-type: none"><li>• Stationnement sur une pente excessive</li><li>• Sol instable</li></ul>	<ul style="list-style-type: none"><li>• Choisir une zone ou une orientation différente</li><li>• Déplacer le véhicule ou augmenter la surface d'appui</li></ul>
Le système émet un signal d'alarme		<ul style="list-style-type: none"><li>• Voir le paragraphe 7.2</li></ul>

## 7.5 Garantie

Toutes les pièces mécaniques du kit sont garanties 3 ans à partir de la date d'achat, tandis que les pièces électroniques sont garanties 2 ans.

MA-VE certifie que l'appareil a été fabriqué et testé très soigneusement et, par conséquent, aucun défaut n'a été constaté avant sa livraison.

Garder le ticket de caisse ou la facture, qu'on devra obligatoirement montrer pour profiter des services couverts par la garantie (sous peine de déchéance de celle-ci).

Tout défaut détecté sur l'appareil sera réparé gratuitement dans les plus brefs délais à partir de la date de retour de l'appareil.

Les frais relatifs, notamment les coûts de travail et des matériaux, seront complètement à notre charge, tandis que les frais et les risques de transport de l'appareil jusqu'au centre après-vente agréé seront à la charge du client.

Les interventions sous garantie n'entraînent pas la prorogation ni le renouvellement de la période de garantie de l'appareil.



Les pièces remplacées nous appartiendront automatiquement.

Pour tout appel en garantie éventuel, le client devra remettre l'appareil à notre service après-vente agréé.

S'assurer que l'emballage est parfaitement intègre et adéquat à un transport en toute sécurité (utiliser l'emballage d'origine).

Spécifier l'adresse exacte sur l'emballage et écrire une brève description du défaut. Enfin, pour démontrer la validité du droit de garantie, introduire également le document d'achat d'origine (ticket de caisse ou facture).

## **ESCLUSIONI**

- La garantie ne comprend pas les défauts suivants:
- dus à une utilisation inappropriée, négligence, emploi et stockage inadéquats,
- dus à une installation, une maintenance ou une réparation incorrectes par des personnes pas autorisées ou dus à tout dommage lors du transport,
- pas rapportables à des vices de fabrication,
- dus à l'utilisation d'accessoires et de pièces détachées non d'origine,
- causés par des coups de foudre ou une tension d'alimentation incorrecte, ainsi que tous les autres défauts éventuels qui ne sont pas objectivement imputables au producteur.

## **7.6 Elimination**

Conformément à l'Art. 13 du Décret Législatif n° 151 du 25 juillet 2005, "Respect des Directives 2002/95/CE, 2002/96/CE et 2003/108/CE relatives à la réduction de l'utilisation de substances dangereuses dans les appareils électriques et électroniques, ainsi qu'à l'élimination des déchets".

Le symbole de la poubelle barrée indique que le produit, à la fin de sa durée de vie utile, doit être éliminé de façon sélective et ne peut pas être assimilé aux déchets résidentiels.

Par conséquent, l'utilisateur doit remettre les appareils usagés aux stations de tri sélectif des déchets électrotechniques et électroniques spécifiques dans chaque zone concernée.

Le tri sélectif lorsque l'appareil n'est plus utilisé et doit être recyclé, traité et éliminé de manière compatible contribue à éviter tout effet négatif possible sur l'environnement et sur la santé et favorise la réutilisation et/ou le recyclage des matériaux dont il est composé.

L'élimination abusive du produit par l'utilisateur entraîne l'application des sanctions administratives prévues par les normes en vigueur.

Éliminer l'huile hydraulique contenue dans l'appareil de façon convenable, en la confiant aux centres agréés de traitement et d'élimination.



## **7.7** Déclaration de conformité du producteur

**DÉCLARATION DE  
CONFORMITÉ C E**

MA-VE International S.R.L.  
Strada Genghe di Atto, 105  
47892 Acquaviva  
Repubblica di San Marino

déclare sous sa seule et entière responsabilité que le produit:  
**SYSTEME HYDRAULIQUE DE MISE A NIVEAU**  
est conforme aux normes suivantes:

XXX  
XXXX  
XXXX

République de Saint-Marin, 12/11/2015      le Titulaire

Marco Santoli



## 7.8 Certificat de garantie

Envoyer le formulaire rempli à:

MA-VE International S.R.L.  
Strada Genghe di Atto, 105  
47892 Acquaviva  
Repubblica di San Marino

PRENOM	NOM	ADRESSE	VILLE
CODE POSTAL	PROVINCE / DEPARTEMENT	TEL.	E-MAIL
Date d'achat	-----	Cachet du Vendeur:	



# INHOUDSOPGAVE

Samenvatting	
INHOUDSOPGAVE .....	2
1 - INTRODUCTIE.....	2
1.1 Beschrijving van de gebruikte symbolen.....	3
1.2 Correct gebruik.....	4
1.3 Beschrijving .....	5
1.4 Toebehoren.....	5
1.5 Technische gegevens .....	5
2 - INSTALLATIE.....	6
2.1 Installatie van de poten.....	7
2.2 Installatie van de Elektrohydraulische Regeleenheid en Elektronicadoos .....	7
2.3 Installatie van het bedieningspaneel .....	8
2.4 Elektrische aansluitingen.....	8
2.5 Hydraulische aansluitingen .....	11
3 - ALGEMENE VEILIGHEIDSVOORSCHRIFTEN .....	13
3.1 Werkgebied.....	13
3.2 - Veiligheid en elektrische voeding.....	13
3.3 Veiligheid van personen.....	13
3.4 veiligheid tijdens het monteren.....	14
3.5 Voorschriften voor het rijden .....	14
4 GEBRUIK.....	15
4.1 Gebruiksbestemming .....	15
4.2 Beschrijving van het bedieningspaneel.....	16
4.3 Inschakelen en uitschakelen.....	17
4.4 Cyclus automatische nivellering .....	18
4.5 Nivelleringscyclus of handmatige beweging.....	19
4.6 Terugkeer naar rijklare toestand (opheffen poten) .....	19
4.7 Oproepen van de aangepaste stand (S).....	20
4.8 Opslaan van de aangepaste stand (S) .....	20
4.9 Kalibratie van de poten .....	21
5 – APP VOOR SMARTPHONES .....	21
5.1 Installatie van de App op uw smartphone en koppeling met de Kit.....	21
5.2 Beweging van de poten met behulp van de App MA-VE .....	22
6 – NOODHANDELINGEN .....	22
7 – INFORMATIE.....	23
7.1 Aanbevelingen .....	21
7.2 Lijst alarmen en probleemoplossingen.....	24
7.3 Onderhoud.....	25
7.4 - Probleemoplossing.....	26
7.5 Garantie .....	26
7.6 Verwijdering .....	27
7.7 Verklaring van overeenstemming van de fabrikant.....	28
7.8 Garantiecertificaat.....	29

## 1 -INTRODUCTION




Hartelijk gefeliciteerd met de aankoop van ons nivellerings- en stabilisatiesysteem voor kampeerders, een product dat technologisch en kwalitatief van topniveau is op dit gebied.

Voordat u het installeert en in werking stelt moet u de functies van het systeem goed bestuderen en moet u zich informeren over het juiste gebruik.

Lees de volgende handleiding zorgvuldig door voordat u het systeem installeert en gebruikt, bewaar het goed aan boord van het apparaat, zodat u het indien nodig altijd gemakkelijk kunt raadplegen. Indien het nivelleringssysteem wordt overgedaan aan derden moet u ook alle documentatie erbij overhandigen.

Gemakkelijk gebruik en installatie waren de richtsnoeren voor dit project MA-VE. De gebruiker krijgt te maken met intuïtieve commando's, met doeltreffende en eenvoudig te interpreteren signalen, via het bedieningspaneel of door middel van de handige APP voor Smartphones. De installateur zal een kit aantreffen, klaar voor montage, met die kleine extra handigheidjes die het werk schoner, veiliger en efficiënter maken, wat zorgt voor besparingen in tijd en hem bevrijdt van elke taak wat betreft het zoeken naar bruikbare materialen voor installatie. In de Kit MA-VE die u heeft aangeschaft vindt u alles wat u nodig heeft.

### 1.1 Beschrijving van de gebruikte symbolen

	Lees de gebruiksaanwijzing		Belangrijke waarschuwing
	Neem de veiligheidsvoorschriften in acht		Gooi het apparaat op een ecologisch verantwoorde manier weg
	Werkzaamheden die alleen uitgevoerd mogen worden door bevoegd en vakkundig personeel		Zie de afbeelding die hoort bij de letter die vermeld is

## 1.2 Correct gebruik



Voor een correct gebruik van uw nivelleringskit MA-VE moet u de volgende instructies nauwgezet opvolgen:

- Voordat het systeem wordt gestart moet u ervoor zorgen dat er geen obstakels onder de poten zitten, waardoor de juiste opening niet mogelijk is (stenen, mangaten enz...)
- Controleer of de grond waarop de poten zullen staan voldoende stevig en niet glad is. Beoordeel anders een andere positionering van de camper of tref passende maatregelen. Gebruik eventueel extra ondersteuning tussen de draagvlakken en de grond.
- Gebruik het systeem niet op oppervlakken die teveel hellen, omdat het geen hellingen van meer dan 4° kan compenseren.
- Bij sneeuw of ijs moeten de poten, de plaatjes en de grond er omheen worden vrijgemaakt, voordat de automatische of handmatige bediening van de poten wordt ingeschakeld
- Zorg ervoor dat de lading van de accu's altijd voldoende is, omdat als de spanning zakt tot onder de 10 volt het elektronische veiligheidscircuit het bewegen van de poten verhindert
- Het gebruik van de kit wordt gedaan met temperaturen tussen -20 °C en + 50 °C. Gebruik buiten dit temperatuurbereik kan leiden tot schade en/of storingen
- Controleer voor vertrek met de camper of alle poten volledig zijn ingetrokken en verplaats het in ieder geval niet totdat het lampje op het bedieningspaneel het einde van de handelingen vermeldt.
- Kies een zo vlak mogelijk gebied en zet het voertuig in de richting waar de meest effectieve stabilisatie mogelijk is.
- Altijd de handrem aantrekken!
- Voor meer veiligheid werkt het systeem alleen als de motor uitstaat
- Zorg ervoor dat er tijdens het inschakelen van het nivelleringssysteem geen personen in het voertuig aanwezig zijn
- Controleer of er geen voorwerpen zijn die kunnen vallen of met de bewegingen van stabilisatie kunnen worden beschadigd.
- Deuren en deurpanelen gesloten en/of vergrendeld



Het niet naleven van deze waarschuwingen kan leiden tot schade aan het voertuig en/of personen:



- Ga NOOIT onder de camper wanneer deze wordt ondersteund door de poten
- Gebruik het automatische nivelleringsstelsel MA-VE niet voor andere doeleinden dan die waarvoor het was bestemd: nivellering en stabilisatie van het voertuig, het bereiken van andere voorgeprogrammeerde posities. Het systeem kan worden uitgerust (OPTIONEEL) met een beveiliging op de poten, waardoor een onverwachte en ongecontroleerde afsluiting in geval van breuk van een leiding wordt voorkomen. Dankzij deze voorziening kunt u deze kit veilig gebruiken, ook bij het verwisselen van een band of montage van de kettingen.

- Wanneer het systeem wordt uitgevoerd mogen er geen personen of dieren binnen de actieradius aanwezig zijn.



- Het is een elektrohydraulisch systeem, dus zijn er vloeistoffen onder druk aanwezig, die mogelijk schadelijk zijn indien ingeslikt of bij aanraking met de huid of ogen. Wees daarom voorzichtig tijdens het verplaatsen en voer geen onderhoudswerkzaamheden uit in gebieden van het systeem die onder druk staan. Elk onderhoud vereist een grondige kennis van het hydraulische systeem en van de kalibraties van de verschillende aanwezige veiligheidskleppen. Het is daarom verboden voor ongeschoold personeel.

- De installatie en het onderhoud moet worden toevertrouwd aan personeel met voldoende expertise, opgeleid door MA-VE. "Doe het zelf" onderhoud is niet toegestaan
- Om ernstige problemen van instabiliteit te voorkomen mag het voertuig nooit volledig van de grond worden getild, maar moeten de wielen altijd de grond raken
- Controleer tijdens het gebruik van het nivelleringsstelsel, voordat het voertuig wordt betreden, altijd of alle poten de grond raken en of er geen verzakkingen zijn

### 1.3 Beschrijving

De automatische nivelleringskit MA-VE is een elektrohydraulisch systeem dat bestaat uit een elektrohydraulische regeleenheid, aangedreven door 12V of 24V. De elektromotor van de regeleenheid activeert een pomp die hydraulische olie uit een bijbehorende tank afgeeft en het door middel van een reeks magneetkleppen en leidingen naar 4 hydraulische cilinders stuurt die het voertuig nivelleren en stabiliseren.

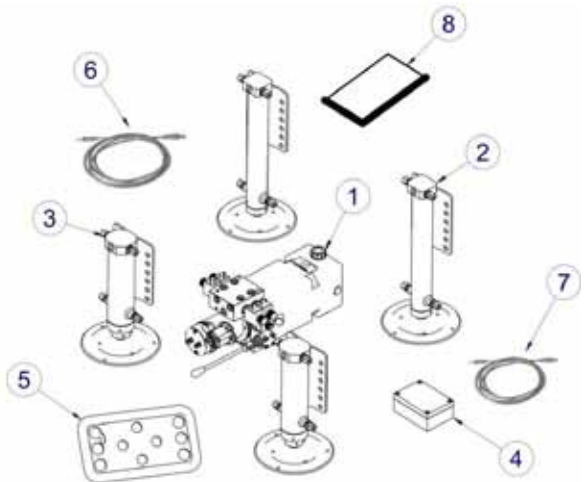
De 4 cilinders zitten aan het frame van het voertuig bevestigd en moeten worden gekozen uit die welke te verkrijgen zijn in de catalogus MA-VE, afhankelijk van het model van uw voertuig. Er zijn verschillende soorten verkrijgbaar, die worden gekenmerkt door verschillende capaciteiten op het gebied van hefvermogen, verschillende afmetingen in rijstand,

verschillende werkgebieden en verschillende soorten interface op het frame. Alle soorten cilinders worden gemonteerd aan het einde van een grote plaat met interface met de grond, om inzakking te voorkomen. De plaat wordt voldoende versterkt door roestvrijstalen ribben, voor een grotere duurzaamheid en voorzien van openingen voor waterafvoer. De steunplaat zit aan de cilinder, niet al te strak, om te zorgen voor een goede ondersteuning, ook op oneffen oppervlakken.

Het geheel wordt bestuurd door een elektronische regeleenheid, die handmatige of volautomatische nivelleringscyclussen kan uitvoeren of andere doelen, zoals bijvoorbeeld het leegmaken van de tanks, mogelijk zijn. De gebruikersinterface wordt gekenmerkt door een eenvoudig bedieningspaneel dat in uw voertuig is ingebouwd, zonder invasief te zijn. Ook is er app voor de smartphone verkrijgbaar, waarmee besturing van het systeem op afstand mogelijk is en een extra vereenvoudiging van de bewerkingen wordt geboden

## 1.4 Toebehoren

1. Elektrohydraulische regeleenheid
2. Paar achterpoten
3. Paar voorvoeten
4. Elektronische box
5. Bedieningspaneel
6. Aansluitkabel RJ 45 bedieningspaneel - elektronische box
7. Bedrading regeleenheid
8. Handleiding



## 1.5 Technische gegevens

- Voeding 12V DC -10 +30%
- Vermogen 960 W
- Stroomopname 80 Ampère Max
- Stroomopname in Stand-By < 50 mA
- Beschermingszekering 180 A
- Soort hydraulische olie Olie ATF ( bijvoorbeeld Mobil ATF 220)
- Tankinhoud hydraulische olie 3.5 liter (standaard)

## 2 - INSTALLATIE



Laat de installatie uitsluitend uitvoeren door gekwalificeerd personeel dat rechtstreeks door MA-VE is opgeleid

Verkeerde montage kan schade aan personen, aan het voertuig en aan de apparaten zelf veroorzaken.

Ter voorkoming van schade aan uw voertuig en voor een veilige installatie vermelden we dat voor onze nivelleringskit professionele installateurs zijn vereist. Neem contact op met ons verkoop-en servicenetwerk.

Met een professionele installatie en inwerkingstelling van het geheel verkrijgt u met de kit de beste resultaten en een bevredigende ervaring van het gebruik van het systeem. Voor dit doel werd het door ons gemachtigde personeel opgeleid met speciale cursussen, om hen grondig kennis te laten opdoen van elk technisch en veiligheidsaspect met betrekking tot dit product.

Met een 'doe het zelf' installatie kan echter niet hetzelfde resultaat worden gegarandeerd in termen van prestaties, maar kan dit zelfs leiden tot ernstige schade aan uw voertuig of, in het slechtste geval, aan personen.

Open voordat u verder gaat met het installeren de verpakking en controleer of elk onderdeel intact is en of alle meegeleverde accessoires aanwezig zijn, zoals aangegeven in deze handleiding.



MA-VE accepteert geen vorderingen voor schade veroorzaakt door vervoer of door het ontbreken van materiaal dat wordt gemeld na de montage van de kit.

Lees voordat u verder gaat met het monteren aandachtig de veiligheidsinstructies met betrekking tot de installatie. Het niet naleven van deze aanwijzingen kan leiden tot ernstige schade aan personen of zaken.

Zoek op het voertuig de open posities waarin de poten bevestigd kunnen worden, het gebied waarin de elektrohydraulische regeleenheid, de elektronische kaart, het bedieningspaneel kunnen worden bevestigd. Zoek ook het juiste parcours en bevestiging van de bedrading en leidingen.

**Bij het bestellen** duidelijk het model en jaar van uw voertuig aangeven, zodat de juiste poten en steunen worden geleverd.

## 2.1 Installatie van de poten



Er worden 2 paar poten geleverd, die ook onderling verschillend kunnen zijn, vanwege het type hydraulische cilinder of de bevestigingsmethode. Een paar is bestemd voor de vooras van het voertuig, het andere paar voor de achteras. Het vastzetten van de poten mag alleen worden uitgevoerd met behulp van de beugels die bij uw voertuig zijn geleverd en op de punten die aan uw installateur worden aangegeven. Eerst moeten de bevestigingsbeugels voor de poten, geleverd volgens de kenmerken van het voertuig, worden gemonteerd. Daarna worden de poten aan de beugels bevestigd en worden de hydraulische aansluitingen uitgevoerd (zie paragraaf 2.6)



Voor een goede werking moet er absoluut worden gezorgd voor een gat of voor een stelling met een hijsvermogen dat geschikt is voor het gewicht van uw camper.

In de kit vindt u alle noodzakelijke materialen voor de bevestiging, zoals flenzen, bouten en leidingen.

**GEEN ONDERDELEN GEBRUIKEN DIE NIET ZIJN GELEVERD DOOR MA-VE**

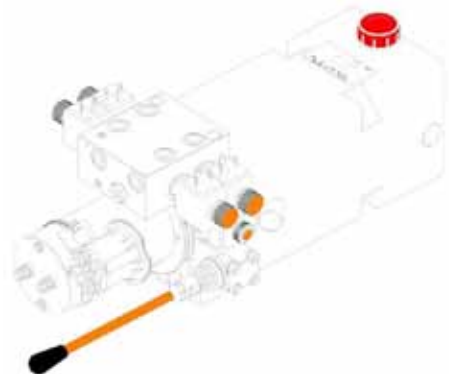
## 2.2 Installatie van de Elektrohydraulische Regeleenheid en Elektronicadoos

Zoek een vak of zone van de camper dat voldoende beschermd is tegen ongunstige weersomstandigheden en vuil, op een redelijk centrale ligging op één van de twee kanten van de camper. Indien mogelijk aan de kant van de deur en zo dicht mogelijk bij de motoraccu.

Zet met de meegeleverde schroeven de beugels vast die zijn voorgemonteerd op de elektrohydraulische regeleenheid en op de elektronicadoos. Neem de eventuele voorschriften voor de richting van de elektronicadoos in acht, zoals aangegeven door de daarop aangebrachte stickers.

Richt de regeleenheid zodanig dat deze zoveel mogelijk binnen handbereik is en met een passende actieradius, het inschakelen van de noodhandpomp en de noodontgrendelingen aan de magneetkleppen, oranje gemarkeerd in de afbeelding hieronder.

Zorg ervoor dat ook de vuldop van de hydraulische olie in de tank (in rood weergegeven in de afbeelding) gemakkelijk toegankelijk is en dat met de positie het bijvullen van de olie gemakkelijk is.



### 2.3 Installatie van het bedieningspaneel



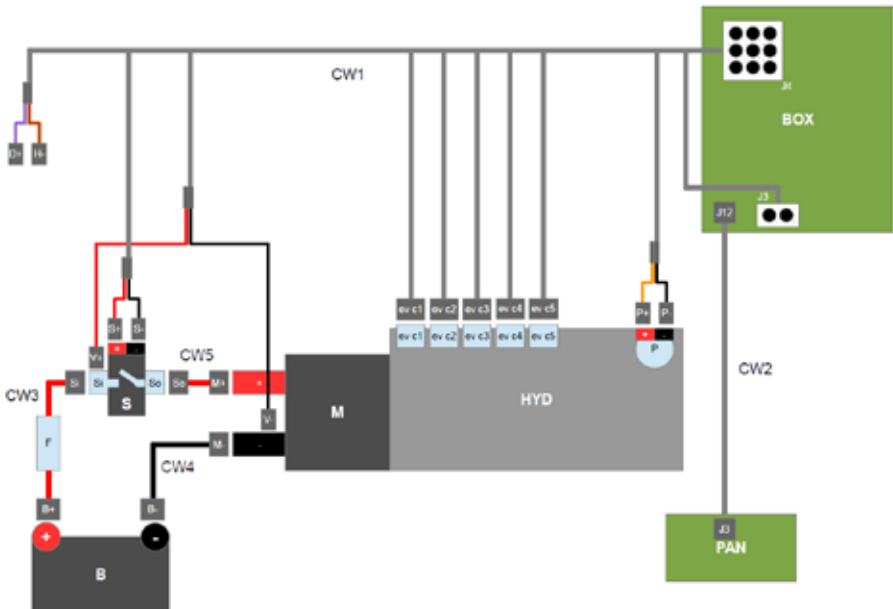
FZoek een gebied binnen in de camper dat gemakkelijk toegankelijk en zichtbaar is. Bij voorkeur, voor het gemak, dichtbij de bestuurdersstoel. De bijgeleverde verbindingenkabel tussen doos en paneel is 10 meter lang, voor een zo goed mogelijke installatie.

Maak met behulp van een schotelfrees met een diameter een doorgangsopening op het gewenste montagepunt. Laat de met de kit meegeleverde verbindingenkabel RJ45 patch cat6 door de opening lopen en voer de aansluiting tussen de doos en de interne besturingseenheid lopen. Tot slot met de 4 meegeleverde schroeven de interne bedieningseenheid op de camper vastzetten.

### 2.4 Elektrische aansluitingen



Volg de instructies in het onderstaande schema:





<b>SYMBOOL</b>	<b>BESCHRIJVING</b>
<b>B</b>	Motoraccu van het voertuig.
<b>B-</b>	Eindklem van de kabel CW4 voor de aansluiting op de negatieve aansluitklem van de motoraccu van het voertuig.
<b>B+</b>	Eindklem van de bedrading CW3 voor de aansluiting op de positieve aansluitklem van de motoraccu van het voertuig.
<b>BOX</b>	Elektronische kaart besturing van de regeleenheid.
<b>CW1</b>	Bedrading voor de aansluiting tussen de elektronische besturingskaart (BOX), de voeding die naar de elektrische motor van de pomp gaat, de aansluitklemmen voor controle (spoel) van de solenoïde, de magneetkleppen, de drukschakelaar, de contactsleutel en de handrem.
<b>CW2</b>	Rechte CAT5-Ethernetkabel voor de aansluiting tussen de elektronische besturingskaart (BOX) en de elektronische kaart van het bedieningspaneel (PAN). Beide kaarten BOX en PAN mogen in geen enkel geval op andere Ethernet-apparaten worden aangesloten. De enige toegestane verbinding is tussen de kaarten BOX en PAN.
<b>CW3</b>	Bedrading met zekering voor de aansluiting van de positieve aansluitklem van de motoraccu van het voertuig op de vermogensingang (Si) van de solenoïde.
<b>CW4</b>	Kabel voor de aansluiting van de negatieve aansluitklem van de motoraccu van het voertuig op de negatieve aansluitklem van de elektrische motor van de pomp.
<b>CW5</b>	Kabel voor de aansluiting van het vermogenscontact in de uitgang (S0) op de positieve aansluitklem van de elektrische motor van de pomp.
<b>D+</b>	Mannelijke faston stekker van de bedrading CW1 voor de contactsleutel.
<b>ev C1</b>	Magneetklep voor de besturing van de zuiger van stabilisator rechtsvoor en de bijbehorende stekker van de bedrading CW1.
<b>ev C2</b>	Magneetklep voor de besturing van de zuiger van stabilisator linksvoor en de bijbehorende stekker van de bedrading CW1.
<b>ev C3</b>	Magneetklep voor de besturing van de zuiger van stabilisator linksachter en de bijbehorende stekker van de bedrading CW1.
<b>ev C4</b>	Magneetklep voor de besturing van de zuiger van stabilisator rechtsachter en de bijbehorende stekker van de bedrading CW1.
<b>ev C5</b>	Magneetklep voor de besturing van de stroomrichting en de bijbehorende stekker van de bedrading CW1.
<b>F</b>	Zekering.
<b>H-</b>	Mannelijke faston stekker van de bedrading CW1 voor de handrem.



<b>HYD</b>	Elektrohydraulisch blok, inclusief pomp met olietank, magneetkleppen en de drukschakelaar.
<b>J12</b>	Ethernet-connector op de elektronische besturingskaart (BOX) voor de aansluiting via de kabel CW2 met de elektronische kaart van het bedieningspaneel (PAN). Beide kaarten BOX en PAN mogen in geen enkel geval op andere Ethernet-apparaten worden aangesloten. De enige toegestane verbinding is tussen een kaart BOX en een kaart PAN.
<b>J3 in kaart BOX</b>	Tweepolige stekker op de elektronische besturingskaart (BOX) voor de aansluiting via de bedrading CW1 met de contactsleutel en de handrem.
<b>J3 in kaart PAN</b>	Ethernet-connector op de elektronische kaart van het bedieningspaneel (PAN) voor de aansluiting via de kabel CW2 met de elektronische besturingskaart (BOX). Beide kaarten BOX en PAN mogen in geen enkel geval op andere Ethernet-apparaten worden aangesloten. De enige toegestane verbinding is tussen een kaart BOX en een kaart PAN.
<b>J4</b>	9-polige stekker op de elektronische besturingskaart (BOX) voor de aansluiting via de kabel CW1 met de voeding, aansluitklemmen besturing (spoel) van de solenoïde, de magneetkleppen en de drukschakelaar.
<b>M</b>	Elektrische gelijkstroom motor van de pomp elektrohydraulische blokkade HYD.
<b>M-</b>	Eindklem van de kabel CW4 voor de aansluiting op het negatieve contact van de elektromotor van de pomp.
<b>M+</b>	Eindklem van de kabel CW5 voor de aansluiting op het positieve contact van de elektromotor van de pomp.
<b>P</b>	Drukschakelaar.
<b>P-</b>	Vrouwelijke Faston stekker van de bedrading CW1 voor de aansluiting op het negatieve contact van de drukschakelaar.
<b>P+</b>	Vrouwelijke Faston stekker van de bedrading CW1 voor de aansluiting op het positieve contact van de drukschakelaar.
<b>PAN</b>	Elektronische kaart van het bedieningspaneel.
<b>S</b>	Solenoïde voor het scheidingspunt van het positief van de motoraccu van het voertuig na de zekering.
<b>S-</b>	Vrouwelijke Faston-stekker voor de aansluiting op de negatieve aansluitklem van de besturing (spoel) van de solenoïde.
<b>S+</b>	Vrouwelijke Faston-stekker voor de aansluiting op de positieve aansluitklem van de besturing (spoel) van de solenoïde.
<b>Ja</b>	Vermogenscontact ingang van de solenoïde en bijbehorende eindklem van de bedrading CW3.
<b>So</b>	Vermogenscontact uitgang van de solenoïde en bijbehorende eindklem van de kabel CW3.
<b>V-</b>	Eindklem van de bedrading CW1 voor de aansluiting op het negatieve contact van de elektromotor van de pomp.
<b>V+</b>	Eindklem van de bedrading CW1 voor de aansluiting op het vermogenscontact in de ingang (Si) van de solenoïde.

Sluit de twee stekkers van de bedrading van de regeleenheid aan op de box van de elektronica.

De voeding van de motoraccu verwijderen.

Het ingeschakelde contact van de handrem aansluiten.

Het daarvoor bestemde netsnoer aansluiten op het startconsole van het voertuig, voor automatische opheffing van de poten, wanneer u het eerder genivelleerde voertuig probeert te starten. In veel gevallen zit de vrijgave D+ op de pin 15 van de hoofdklemmenstrook en stemt in ieder geval overeen met een positieve spanning van +12 VDC die opgewekt wordt als er aan de start sleutel van het voertuig gedraaid wordt.

## 2.5 Hydraulische aansluitingen



Met behulp van de door MA-VE meegeleverde leidingen de hydraulische aansluitingen uitvoeren volgens het onderstaande schema.

Het is bijzonder belangrijk om de volgende instructie op te volgen:

De openingstak van de poot aansluiten op de positie die wordt aangeduid met C1 Rechtsvoor

De openingstak van de poot aansluiten op de positie die wordt aangeduid met C2 Linksvoor

De openingstak van de poot aansluiten op de positie die wordt aangeduid met C3 Rechtsachter

De openingstak van de poot aansluiten op de positie die wordt aangeduid met C4 Linksachter

De slang uit de sluitingstak R1 van het achterste paar poten aansluiten op de positie R1

De slang uit de sluitingstak R2 van het voorste paar poten aansluiten op de positie R1

Zorg ervoor dat elke aansluiting goed wordt aangetrokken, om olie lekkage uit het systeem te voorkomen. De aansluitingen uitvoeren in een schone omgeving, om verontreiniging in de installatie, die tot een verslechtering van de onderdelen kunnen leiden te voorkomen. De leidingen met klembanden langs het parcours vanuit de poot vastzetten aan de regeleenheid, zodanig dat niet uit de onderkant van het voertuig kunnen hangen.

Nadat alle aansluitingen zijn uitgevoerd en de tank van de hydraulische olie is gevuld moeten er een paar handmatige bewegingen van de poten worden uitgevoerd, totdat ze volledig uitgetrokken zijn, om alle in het systeem aanwezige lucht te verwijderen.



De lucht in de cilinders of in de leidingen heeft gevolgen voor de stabiliteit van de camper tijdens het parkeren.

Soorten leiding die besteld kunnen worden:

Type 1

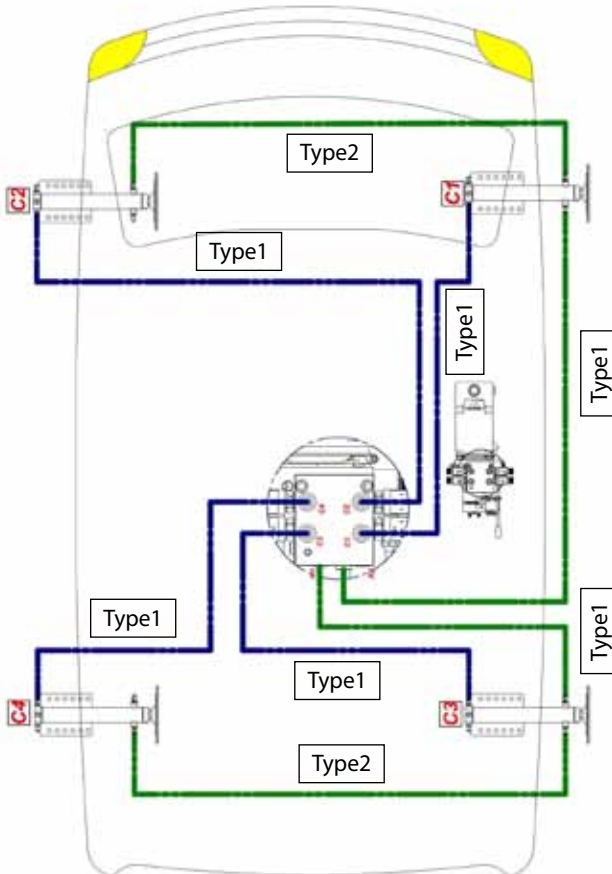


Verkrijgbaar in de lengtes:  
3 m – 3.5 m – 4 m – 4.5 m – 5 m – 5.5 m

Type 2



Verkrijgbaar in de lengtes:  
2 m – 3.5 m – 3 m



### 3 - ALGEMENE VEILIGHEIDSVOORSCHRIFTEN



**LET OP!** Lees alle aanwijzingen.

Het niet naleven van de onderstaande aanwijzingen kan leiden tot ernstige schade aan personen en/of zaken.

**BEWAAR DEZE AANWIJZINGEN GOED.**

#### 3.1 Werkgebied



Voordat u de automatische of handmatige verplaatsing van de poten vrijgeeft moet u controleren of:

het werkgebied van de poten vrij is van obstakels (stenen, hobbels, uitgesproken holten in het terrein, modder, ijs, enz.)

**GEVAAR VOOR SCHADE AAN DE KIT EN AAN DE CAMPER.**

#### 3.2 Veiligheid en elektrische voeding

Voed het apparaat uitsluitend met spanning van 12 Volt rechtstreeks via de accu van het voertuig, met kabels met een doorsnede die geschikt is voor de afstand tussen de accu en de regeleenheid, volgens de onderstaande tabel:

Afstand Accu / Box	Kabeldoorsnede
$D < 3\text{m}$	$16 \text{ mm}^2$
$3\text{m} < D < 6\text{m}$	$25 \text{ mm}^2$
$6\text{m} < D < 10\text{m}$	$50 \text{ mm}^2$

Indien er elektrische voedingen van 12 Volt als een alternatief voor de accu gebruikt worden moet gecontroleerd worden of deze van het gestabiliseerde type zijn en met dusdanige capaciteit dat zij continu 3 ampère kunnen leveren en korte tijd 10 ampère. Het gebruik van niet gestabiliseerde acculaders van inferieure kwaliteit moet absoluut vermeden worden.

NL

#### 3.3 Veiligheid van personen



Voordat u de bediening voor de automatische of handmatige beweging van de poten vrijgeeft moet u controleren of zich onder de camper geen personen bevinden voor onderhoud of inspectiediensten, mensen die tijdens het openen of sluiten per ongeluk in de actieradius van de poten kunnen komen **GEVAAR VOOR VERWONDINGEN, DIE OOK ERNSTIG KUNNEN ZIJN VOOR PERSONEN.**



Het apparaat bevat vloeistoffen onder druk! Niet knoeien aan de leidingen en niet proberen te opereren aan de aansluitstukken en andere delen van het hydraulische circuit. GEVAAR VOOR VERWONDINGEN, DIE OOK ERNSTIG KUNNEN ZIJN VOOR PERSONEN

### **3.4 veiligheid tijdens het monteren**

Voor de montagewerkzaamheden wanneer het nodig is om onder de camper te gaan moeten geschikte veiligheidsmaatregelen genomen worden, zoals bijvoorbeeld het gebruik van een hefbrug volgens de veiligheidsvoorschriften, of een vloer van de werkplaats, uitgerust met het passende gat voor de operator of, ten slotte, een geschikt glijdend platform voor toegang tot de leggers onder de camper.

Controleer tijdens het monteren bovendien of:

- het apparaat niet op het elektriciteitsnet aangesloten is
- de persoon die met het monteren belast is niet aan claustrofobie lijdt wanneer hij onder het voertuig moet werken in krappe en smalle ruimtes
- de persoon die met het monteren belast is over antislip- en veiligheidsschoenen beschikt
- er zich tijdens het monteren niemand in de actieradius van de poten bevindt
- het klimmateriaal slipvrij en droog is
- de eventueel benodigde stelling of trap stabiel en stevig genoeg is

### **3.5 Voorschriften voor het rijden**

Er is geen vermelding op de rijpapieren nodig als de poten aan de zijkant niet uit de contouren van het voertuig steken.

## 4 GEBRUIK

### 4.1 Gebruiksbestemming

De nivelleringskit is ontworpen en uitgevoerd voor gebruik op parkeerplaatsen, om uw verblijf aangenamer en veiliger te maken.

Met de aankoop van het elektrohydraulische nivelleringsstelsel MA-VE kan uw voertuig automatisch worden genivelleerd en stabiel worden gemaakt door simpelweg op een knop te drukken.

Ten slotte loopt u op een stevige ondergrond zonder slingeringen, ook door wind ontstaat er niet meer ruis, en uw privacy wordt gerespecteerd, zelfs op intieme momenten, omdat de gesloten deuren gesloten blijven. Ook de afvoeren van wastafels en douche zullen niet meer voor problemen zorgen en alles zal meer stabiel en met regelmatige en voorspelbaar gedrag zijn, een comfort alsof u thuis bent.

Gemakkelijk gebruik en installatie waren de richtsnoeren voor dit project MA-VE. De gebruiker krijgt te maken met intuïtieve commando's, met doeltreffende en eenvoudig te interpreteren signalen, via het bedieningspaneel of door middel van de handige APP voor Smartphones. De installateur zal een kit aantreffen, klaar voor montage, met die kleine extra handigheidjes die het werk schoner, veiliger en efficiënter maken, wat zorgt voor besparingen in tijd en hem bevrijdt van elke taak wat betreft het zoeken naar bruikbare materialen voor installatie. In de Kit MA-VE die u heeft aangeschaft vindt u alles wat u nodig heeft.

De kit kan uitsluitend worden gebruikt voor de doeleinden en op de wijze zoals beschreven in deze handleiding. Elk ander gebruik heeft het verlies van het recht op garantie tot gevolg.



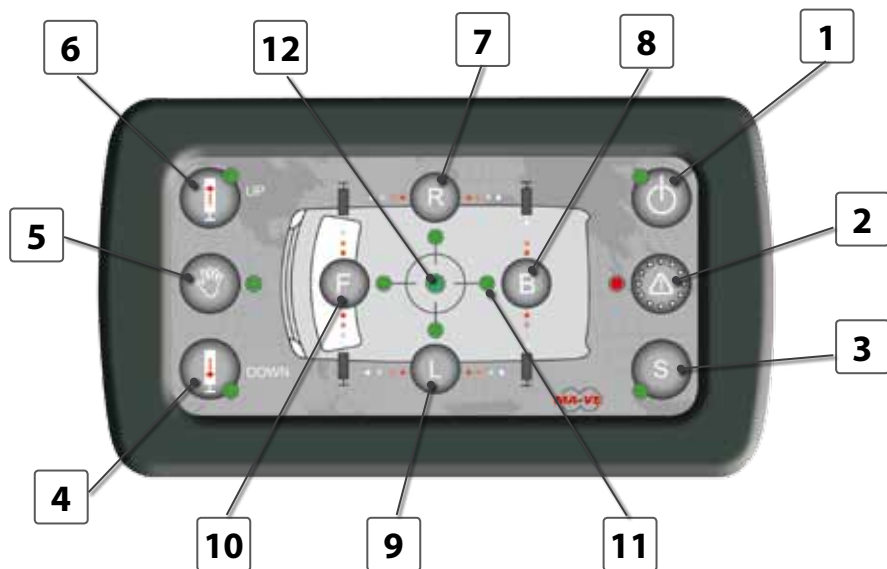
LET OP: er wordt geen enkele aansprakelijkheid voor eventuele schade aanvaard in geval van:



- Verkeerd gebruiken niet in overeenstemming met de voorziene doeleinden
- Reparaties niet uitgevoerd bij de erkende servicecentra
- Geknoei met welk onderdeel dan ook van de kit
- Gebruik van niet originele reserveonderdelen en accessoires
- Niet in achtname van de gebruiksvoorschriften die in deze handleiding vermeld staan.

### IN DERGELIJKE GEVALLEN VERVALT DE GARANTIE

## 4.2 Beschrijving van het bedieningspaneel



Onder verwijzing naar de afbeelding definiëren we:

1. Toets + Led voor het in- en uitschakelen van het systeem
2. Zoemer + Alarmled
3. Toets + Led voor oproepen speciale positie
4. Toets en led voor automatische verlaging van de poten voor een automatische nivellering
5. Toets en Led voor inschakelen handmatige / halfautomatische commando's
6. Toets en Led voor automatische verhoging van alle poten
7. Toets handmatige beweging paar poten RECHTER zijde
8. Toets handmatige beweging ACHTERSTE paar poten
9. Toets handmatige beweging paar poten LINKER zijde
10. Toets handmatige beweging VOORSTE paar poten
11. 4 PAAR leds, die het paar poten in beweging of te verplaatsen paar aangeven
12. Led WATERPAS



### 4.3 Inschakelen en uitschakelen

Wanneer u op de AAN/UIT- toets (1) drukt hebt u een korte ontbranding van alle leds van het bedieningspaneel, om te controleren of alles naar behoren functioneert. Na 2 seconden gaat alles uit behalve de AAN/UIT-toets (1) onder samen met anderen die zijn bedoeld om aan de gebruiker de status van het systeem aan te geven.

Als de toets aan als enige is ingeschakeld kunt u verder gaan met de basisfuncties, zoals de automatische nivellering, de handmatige nivellering en de afvoer van de tanks, door op de daarvoor bestemde toets te drukken na het lezen van de aanwijzingen in de bijbehorende paragraaf.

Als het systeem zich echter bevindt in de stand met uitgetrokken poten zal de led van de laatste knop, die de beweging van de poten heeft veroorzaakt branden (DOWN (4), HANDMATIG (5) of S (3)), onder begeleiding van het branden van de led WATERPAS (12) als de camper waterpas staat of de led WATERPAS (12) knippert en de led KOPPEL (11) brandt, met vermelding van de richting waarin de camper is gekanteld.

In deze toestand kan de gebruiker ervoor kiezen om op de toets voor verhogen van de poten OMHOOG (6) te drukken om naar de rijstand te gaan of besluiten om de instelling van de camper te wijzigen door op de nivelleringstoets OMLAAG (4) te drukken om een nivelleringscyclus opnieuw in te schakelen (bijvoorbeeld als u heeft geparkeerd op een zachte ondergrond als de eerder verkregen nivellering verloren is gegaan) of om handmatige bewegingen uit te voeren door het inschakelen van de juiste commando's met de toets HANDMATIG (5) en vervolgens de toetsen FRLB (7)(8)(9)(10).

Telkens wanneer de druk op de knop leidt tot een verandering in de afstelling van de camper controleert het systeem of aan bepaalde voorwaarden is voldaan; wanneer dit niet zo is leidt dit tot een alarmsignaal. Zo worden bijvoorbeeld de neerwaartse bewegingen van de cilinders alleen ingeschakeld op voorwaarde dat de handrem is aangetrokken, dat de motor is uitgeschakeld en de laadtoestand van de accu's voldoende is. Indien niet deze voorwaarden wordt voldaan moet de ALARM-led (2) worden ingeschakeld, onder begeleiding van de ZOEMER of door de stem die aangeeft welke alarm is ingeschakeld. Raadpleeg de paragraaf ALARMEN voor meer informatie.

Behalve het controleren van de omstandigheden op het moment dat een gebruiker op een knop drukt op het bedieningspaneel moet het ook de hele tijd dat de poten in een andere stand dan de ruststand staan worden AANGEHOUDEN. Wanneer er bijvoorbeeld een in de rijpositie staat en de handrem wordt uitgeschakeld geeft de ZOEMER (2) het bijbehorende alarmsignaal af, begeleid door het knipperen van de led. Wanneer de camper in beweging wordt gezet gaat de cyclus van de terugkeer van de poten in de rijstand automatisch lopen, die tijdens deze operatie vergezeld zal gaan van het intermitterende geluid van de ZOEMER (2) en de bijbehorende led (2), met signalering van de bijbehorende alarmcode.

Druk opnieuw op de aan/uit-toets (1) om het systeem uit te schakelen. Als er een aantal minuten geen handelingen plaatsvinden wordt het systeem automatisch uitgeschakeld, om de lading van de accu's te sparen



#### 4.4 Cyclus automatische nivellering

Druk op de inschakeltoets (1) en wacht tot het systeem de status en de signalen controleert, zoals aangegeven in de specifieke paragraaf (Led AAN/UIT (1) Brandt)

Druk nu op de toets voor dalen van de poten DOWN (4); het systeem controleert de aanwezigheid van de voorwaarden en als alles gecontroleerd is begint de cyclus voor automatische nivellering te lopen. De led van de toets (4) gaat branden, terwijl de led WATERPAS (12) begint te knipperen totdat ze gaat branden wanneer de nivellering heeft plaatsgevonden. Tegelijkertijd gaan de leds PAAR (11) knipperen, ten opzichte van de cilinderparen die geleidelijk via het systeem moet worden verplaatst om de gebruiker de werkmodus van het systeem te laten weten.

Wanneer de nivellering heeft plaatsgevonden stopt de led WATERPAS (12) met knipperen en gaat net als de toets branden (4).

Als het systeem niet in staat is om te nivelleren, vanwege een bovenmatige helling, wordt de gebruiker direct gewaarschuwd met een foutmelding, voordat het systeem overgaat tot nivellering. Daardoor heeft de gebruiker de mogelijkheid om vulplaatjes onder de poten te steken, om zo de effectieve loop te vergroten. Door opnieuw op de toets voor dalen (4) te drukken doen de poten een poging tot nivellering.

Nu kan de gebruiker controleren of de afstelling is geslaagd of in ieder geval bevredigend is. Wanneer dat niet zo is moet de gebruiker op OMHOOG (6) drukken om terug te keren naar de ruststand en extra vulplaatjes insteken, in overeenstemming met de door de led van de waterpas gesignaleerde poten.

Indien één of meer poten op een zachte ondergrond de neiging hebben te zakken zal de regeleenheid een beweging van de camper waarnemen, anders dan verwacht, en zal de nivelleringscyclus beëindigd worden. De oplossing kan opnieuw zijn het insteken van vulplaatjes, waardoor het draagvlak op de grond wordt vergroot en het inzakken wordt verminderd.

Wanneer de nivellering is verkregen en de led WATERPAS (12) brandt kan het systeem worden uitgeschakeld door het indrukken van de aan/ uit-toets (1)



## 4.5 Nivelleringscyclus of handmatige beweging

Druk op de inschakeltoets (1) en wacht tot het systeem de status en de signalen controleert, zoals aangegeven in de specifieke paragraaf.

Druk nu op de gemarkeerde toets voor inschakeling van de handmatige commando's (5) waarmee we een procedure voor de halfautomatische nivellering of handmatige beweging van de paren cilinders mogelijk maken.

Wanneer u op deze toets drukt gaat de bijbehorende led (5) branden, om aan te geven dat de handmatige commando's, die bestaan uit 4 toetsen FRLB (7)(8)(9)(10), worden ingeschakeld. Nu kan het systeem via de leds PAAR (11) aangeven welke toetsen er moeten worden ingedrukt om het voertuig te nivelleren. De led PAAR (11) gaat immers knipperen, overeenkomstig de kant met de grotere helling en tegelijkertijd gaat ook de led OK 12 knipperen. Door de corresponderende toets ingedrukt te houden zullen de twee overeenkomstige poten worden ingeschakeld. Wanneer u uw vinger van de toets haalt stopt de beweging en geven de leds PAAR (11) de volgende stap aan. Als de toets echter ingedrukt blijft gaat, zodra de helling van die kant niet langer de overheersende is, de ZOEMER (2) piepen, om aan te geven dat de nivellering aan die kant bijna is bereikt. Nu halen wij de vinger van deze toets en het systeem geeft altijd met het knipperen van een led aan welk paar poten nu gebruikt gaat worden. Wanneer de nivellering is voltooid gaat de led WATERPAS (12) branden. Indien de nivellering onmogelijk krijgt u een alarm dat gelijk is aan degene die in de automatische procedure is beschreven. Als de gebruiker daarna de aanbevelingen van de led waterpas opvolgt wordt hij naar de halfautomatische nivelleringsprocedure geleid. Als er echter geen aanwijzingen van de led PAAR (11) worden opgevolgd volgt er een gewone handmatige beweging, die slechts de nivellering van het voertuig tot doel heeft. In dit geval zullen de leds PAAR (11) alleen maar dienen om de gebruiker een idee te geven van de hellingsrichting van het voertuig.

Wanneer de gewenste afstelling verkregen is kunnen we het systeem uitschakelen door op de Aan/Uit-toets (1) te drukken

NL

## 4.6 Terugkeer naar rijklare toestand (opheffen poten)

Als het nodig is om de poten in te trekken, om het voertuig in rijklare toestand terug te brengen, moet het systeem worden ingeschakeld( als het uitgeschakeld is) door op de AAN/UIT-toets (1) te drukken, en moeten we wachten tot het systeem de status en signalen controleert, zoals aangegeven in de specifieke paragraaf.

Nu is het voldoende om op de toets voor automatisch omgaan van de poten OMHOOG (6) te drukken, zodat het systeem automatisch een procedure start die alle 4 de poten in de ruststand terug brengt. Het sluiten van de poten gebeurt voor alle 4 gelijktijdig; door de toets OMHOOG (4) in te drukken gaat de bijbehorende led (4) knipperen en gaat branden wanneer de terugkeer is uitgevoerd



## **4.7 Oproepen van de aangepaste stand (S)**

Druk op de inschakeltoets (1) en wacht tot het systeem de status en de signalen controleert, zoals aangegeven in de specifieke paragraaf.

Druk nu op de tekst S (3), die dient om de camper in een eerder opgeslagen positie te brengen, om het legen van de tanks of andere terugkerende taken te vergemakkelijken. Meestal zitten de tanks aan weerszijden van de camper, dus is de handeling die volgt op het indrukken van de S-toets (3) een kant van de camper opheffen en laten kantelen in de tegengestelde richting.

Door eenvoudig de S-toets (3) in te drukken controleert het systeem of de voorwaarden aanwezig zijn en wanneer alles gecontroleerd is vanaf het begin van de cyclus keert u terug naar de eerder opgeslagen stand. Als er nooit een positie is opgeslagen komt er een ALARM signaal (2), anders gaat de led van de S-toets (3) branden en begint de led die overeenkomt met het paar bewegende voeten te knipperen. Bij het bereiken van de positie stopt de led met knipperen en blijft branden.

Om terug te keren naar de instelling van de rijstand gewoon op de toets OMHOOG (6) drukken om de cyclus voor het sluiten van de poten in te schakelen.

Wanneer de gewenste handelingen zijn uitgevoerd kunnen we het systeem uitschakelen door op de AAN/UIT-toets (1) te drukken

## **4.8 Opslaan van de aangepaste stand (S)**

Druk op de inschakeltoets (1) en wacht tot het systeem de status en de signalen controleert, zoals aangegeven in de specifieke paragraaf.

Om de S-toets (3) te programmeren drukken we 5 seconden op de S-toets (3); nu gaan de leds die horen bij de FRLB-toetsen knipperen, terwijl de led naast de S-toets (3) blijft branden. Om de operatie te beëindigen moet een van de FRLB-toetsen (7)(8)(9)(10) worden ingedrukt, d.w.z. degene die overeenkomt met het paar cilinders die we volledig willen uittrekken wanneer de S-functie wordt gebruikt. Door 5 seconden op de S toets te drukken slaan we de handeling op en de toets gaat uit, om aan te geven dat de programmering is beëindigd en dat we de positie die we later kunnen oproepen hebben opgeslagen door eenvoudig op S (3) te drukken. Om te bevestigen dat de programmering heeft plaatsgevonden is er ook ook een feedback van de ZOEMER (2)

## 4.9 Kalibratie van de poten



Deze handeling moet worden uitgevoerd door gespecialiseerd personeel, op een vlakke ondergrond en een stevige vloer. Dit wordt gedaan door de installateur en mag niet door de gebruiker worden gewijzigd.

Als er wijzigingen nodig zijn aan de positie kunt u contact opnemen met uw installateur of met het servicenetwerk van MA-VE, om het systeem opnieuw te kalibreren.

De volgende kalibratieprocedure moet gebeuren na de installatie van het nivelleringsstelsel en met de camper geparkeerd op een vlakke ondergrond.

Druk tegelijkertijd op de toetsen OMHOOG en OMLAAG, totdat de bijbehorende leds OMHOOG en OMLAAG gaan branden, en houd ze minstens 5 seconden ingedrukt, totdat de zoemer piept.

Wanneer de zoemer piept gaat de kalibratie beginnen.

Tijdens de kalibratie gaan de volgende leds: OMHOOG, HANDMATIG, OMLAAG, AAN/UIT, ALARM, S branden, terwijl de volgende leds: F, R, L, B en OK gaan knipperen.

De kalibratie zal worden beëindigd wanneer de zoemer opnieuw piept en de leds OMHOOG en OMLAAG uit gaan.

## 5 – APP VOOR SMARTPHONES

### 5.1 5.1 Installatie van de App op uw smartphone en koppeling met de Kit

The MA-VE applicatie is zowel voor de iPhone als voor Android-smartphones verkrijgbaar. Het is voldoende om het te downloaden uit de App Store, Google Play of rechtstreeks op de website [www.MA-VE.com](http://www.MA-VE.com) en op uw smartphone te installeren.

Wanneer het is geïnstalleerd de applicatie openen en de instructies op het display volgen om de koppeling tussen uw smartphone en de nivelleringskit die op uw camper is geïnstalleerd uit te voeren.

De koppeling gebeurt via Bluetooth en kan een bereik tot 20m hebben.

Het apparaat, smartphone of tablet, zal aan de nivelleringskit worden gekoppeld via een beveiligd authenticatieproces in de app.

De koppeling is daarom eenduidig, om interferentie tussen voertuigen met MA-VE kit, die naast elkaar staan geparkeerd, voorkomen.

De eenduidigheid van de koppeling zorgt ook voor de benodigde beveiliging.

De koppeling moet slechts eenmaal worden uitgevoerd. Na het starten van de app is het bedieningspaneel klaar voor gebruik.

## 5.2 Beweging van de poten met behulp van de App MA-VE

Na de koppeling, en telkens wanneer de App MA-VE wordt gestart, zien we op het display een weergave van het bedieningspaneel dat we al in paragraaf 4.2 hebben beschreven. De werking van de verschillende bewegingen is daarom volledig analoog aan hetgeen reeds staat beschreven voor het bedieningspaneel, we hebben echter het gemak ons te kunnen bewegen buiten de camper, om toe te zien op de nivelleringshandelingen. Bij alarmsignalen of statussignalen zal de app meer details geven met betrekking tot het bedieningspaneel dat op de camper is geïnstalleerd. Bijvoorbeeld:

- toestand van het systeem met meer gedetailleerde aanduiding van de lopende handeling, alleen tijdens het inschakelen van de led
- signalering van het alarm in het systeem met een scherm dat de maatregelen voor het oplossen van fouten samenvat
- zijwaartse helling uitgedrukt in °
- helling in lengterichting, uitgedrukt in °
- waarde van de accuspanning, uitgedrukt in V
- geschatte uittrekking van de afzonderlijke poten, uitgedrukt in mm

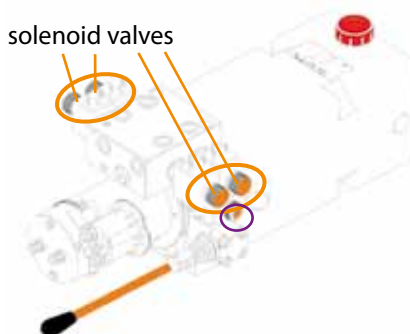
## 6 –NOODHANDELINGEN

I Wanneer uw voertuig is gestrand met een lege accu, of bij een storing in de hydraulische regeleenheid van de kit is er een handmatige procedure voor de beweging van de poten beschikbaar:

Open het compartiment waarin de elektrohydraulische regeleenheid is geïnstalleerd. Zoek hierop een serie van 4 magneetkleppen die elk een van de poten besturen (in de bovenstaande afbeelding zijn ze oranje gemarkeerd); ze bevinden zich in de nabijheid van de leidingen die de olie naar de poten brengen en ze worden aangegeven met de markeringen C1, C2, C3 en C4

Zoek de magneetklep van de wisseling tussen openen en sluiten van de poten (in de afbeelding is het paars gemarkeerd).

Druk handmatig op de noodbediening van de wisselklep om de olie naar de openingskant of de sluitkant van de poten te leiden. Vooral wanneer de ring is losgeschroefd zal de magneetklep de olie naar de tak van de opening van de



poten leiden. Door het vastschroeven van de ring echter kunnen we doorgaan met het handmatig sluiten van de poten, om ze naar de rijstand terug te zetten.

Om de poten te sluiten ook de noodringen vastdraaien die zitten op de magneetkleppen, die behoren bij de cilinders die we willen verplaatsen. Meestal als we proberen om het voertuig in de rijstand te zetten moeten we de ringen van alle 4 de magneetkleppen vastdraaien, zodat alle poten gesloten kunnen worden.

Draai, indien nog niet aanwezig, de hendel op de handmatige noodpomp en begin met pompen. Binnen een paar minuten kunt u het voertuig op de gewenste instelling of in rijstand zetten.



Wanneer de gewenste beweging is verkregen alle magneetkleppen in de automatische besturing zetten door het losschroeven van de daarvoor bestemde ringen. Wees uiterst voorzichtig bij het zetten van het systeem in de automatische werkingsstand, door alle ringen die handmatig zijn gebruikt los te draaien. Als dit niet zorgvuldig wordt gedaan kan tijdens de daaropvolgende automatische bewegingen abnormaal gedrag van het systeem optreden.

## 7 – INFORMATIE

### 7.1 Aanbevelingen

Om uw automatische nivelleringskit te beschermen en te zorgen voor een lange levensduur en maximale efficiëntie is het raadzaam om:

- Het systeem niet te gebruiken als de laadtoestand van de accu op de grens is
- Het systeem niet te gebruiken op een zachte ondergrond
- Het systeem niet te gebruiken op oppervlakken die te veel hellingen. Het kan geen hellingen van meer dan 4° compenseren.
- Om oververhitting en beschadiging van de elektromotor te vermijden moet u voorkomen dat het systeem langer dan 5 minuten draait met voortdurende inspanningen

LET OP: er wordt geen enkele aansprakelijkheid voor eventuele schade aanvaard in geval van:

- verkeerd gebruik en niet in overeenstemming met de voorziene doeleinden
- reparaties niet uitgevoerd bij de erkende servicecentra
- Geknoei met welk onderdeel dan ook van de machine
- gebruik van niet originele reserveonderdelen en accessoires
- niet in achtname van de gebruiksvoorschriften die in deze handleiding vermeld staan.

### IN DERGELIJKE GEVALLEN VERVALT DE GARANTIE



## 7.2 Lijst alarmen en probleemoplossingen

De alarmen worden beheerd met behulp van lichtpulsen van de rode alarmled en geluidssignalen in de juiste volgorde. Wanneer er een fout in de werking optreedt verschijnt er een reeks flitsen en geluidssignalen geven het type fout aan tijdens zijn manifestatie. Om te beoordelen om welk type fout het gaat drukt u op de AAN/UIT-toets. Het type fout wordt weergegeven in de onderstaande tabel:

Soort alarm	Beschrijving alarm	Beschrijving	Oplossing
1 Knippering met 1 Piep	Waarschuwing S-functie niet opgeslagen	De zijde waarop u de maximale uittrekking van de poten wilt uitvoeren wordt niet opgeslagen	Opslaan van de zijde door middel van de daarvoor bestemde procedure
2 Knipperingen met 2 Piepen	Waarschuwing haalbaarheid voor nivellering automatische modus	Helling groter dan bereikbaar met de volledige uittrekking van de poten	Vulplaatjes insteken Als u op de knop omlaag drukt zal het systeem voor zover mogelijk een nivellering uitvoeren.
3 Knipperingen met 3 Piepen	Waarschuwing haalbaarheid voor nivellering handmatige modus	Helling groter dan bereikbaar met de volledige uittrekking van de poten	De vulplaatjes insteken, het systeem zal in ieder geval voor zover mogelijk een nivellering uitvoeren.
4 Knipperingen met 4 Piepen	Alarm sleutel	De sleutel is in het contactslot gestoken	Haal de sleutel uit het contactslot. Wacht tot de poten volledig omhoog staan.
5 Knipperingen met 5 Piepen	Alarm handrem	De handrem is uitgeschakeld	Schakel de handrem in om de activiteiten voort te zetten.
6 Knipperingen met 6 Piepen	Alarm accuspanning	De accuspanning is laag	Schakel het voertuig in om de accu op te laden. Accu vervangen.
7 Knipperingen met 7 Piepen	Waarschuwing time-out opwaartse beweging poten	De opwaartse beweging van de poten duurt te lang en het signaal van de drukschakelaar kon niet worden waargenomen	Druk op de toets OMHOOG om het opheffen van de poten te bedienen. De poten opheffen met de handmatige hendel. Controleer of de kabels aan de drukschakelaar zijn vastgezet Neem contact op met de hulpdienst.



8 Knipperingen met 8 Piepen	Waarschuwing time-out neerwaartse beweging poten	De neerwaartse beweging van de poten duurt te lang	Druk op de toets OMHOOG om het opheffen van de poten te bedienen. De poten opheffen met de handmatige hendel. Neem contact op met de hulpdienst.
9 Knipperingen met 9 Piepen	Waarschuwing time-out omlaag neerwaartse beweging poten tijdens de manoeuvre S	De neerwaartse beweging van de poten duurt te lang	Druk op de toets OMHOOG om het opheffen van de poten te bedienen. De poten opheffen met de handmatige hendel. Neem contact op met de hulpdienst.
10 Knipperingen met 10 Piepen	Alarm bereiken maximale uittrekking poten in neerwaartse beweging	Tijdens het nivelleren bereiken de poten hun maximale uittrekking	Druk op de toets OMHOOG om het opheffen van de poten te bedienen. Vulplaatjes insteken Het nivelleren herhalen.
11 Knipperingen met 11 Piepen	Waarschuwing verlies van nivellering	Na het nivelleren geeft het systeem verlies van nivellering aan	Herhaal de automatische nivellering of ga door met de handmatige nivellering
12 Knipperingen met 12 Piepen	Alarm actuatoren	Het alarm treedt in werking wanneer het systeem tijdens het bewegen van de poten geen activiteit van één of meer actuatoren waarneemt.	De poten opheffen met de handmatige hendel. Neem contact op met de hulpdienst.

### 7.3 Onderhoud

Er is geen speciaal onderhoud nodig, dus als de onderdelen van de kit worden gedemonteerd of als er mee geknoeid wordt is de garantie op de kit niet langer geldig. Controleer regelmatig het oliepeil in de tank en vul eventueel de hydraulische olie bij, zoals staat aangegeven op het etiket op de tank. Het controleren van het peil en eventueel bijvullen mag alleen worden uitgevoerd wanneer de poten volledig zijn ingetrokken in de rijstand.

Elke 2/3 jaar moet de vloeistof volledig worden vervangen, door contact op te nemen met uw erkende installateur van MA-VE.

Controleer regelmatig de elektrische aansluitingen.

Verwijder het vuil uit de poten

Als de poten langdurig uitgetrokken blijven in zoutachtige omgevingen de stelen eens per 15 dagen bespuiten met een spray met silicone smeermiddel of een opening- en sluitbeweging van de poten uitvoeren.

Bij STORING het apparaat uitsluitend door gekwalificeerd en bevoegd personeel laten repareren (zie paragraaf 7.6 over servicecentra); alleen op deze manier kunt u er zeker van zijn dat u kunt doorgaan met het gebruiken van het apparaat onder veilige omstandigheden, zonder het risico op vervallen van de garantie en met de zekerheid dat er alleen originele onderdelen worden gebruikt



## 7.4 Probleemoplossing

Problemen	Oorzaken	
De poten bewegen niet	<ul style="list-style-type: none"><li>• Er is geen voeding</li><li>• Er is geen olie</li><li>• De camper beweegt</li><li>• De handrem is niet aangetrokken</li><li>• Er is een aansluiting losgeraakt</li></ul>	<ul style="list-style-type: none"><li>• Schakel het bedieningspaneel in</li><li>• Controleer de accustatus</li><li>• Oliepeil bijvullen</li><li>• De camper uitschakelen</li><li>• De handrem aantrekken</li><li>• Controleer de aansluitingen</li></ul>
Het systeem kan niet nivelleren	<ul style="list-style-type: none"><li>• De camper staat geparkeerd op een terrein met teveel helling</li><li>• De grond is onstabiel</li></ul>	<ul style="list-style-type: none"><li>• Zoek een ander gebied of richting</li><li>• Verplaats het voertuig of verhoog het draagvlak</li></ul>
Het systeem geeft een alarmsignaal af	-	<ul style="list-style-type: none"><li>• Raadpleeg paragraaf 7.2</li></ul>

## 7.5 Garantie

Op het apparaat wordt 3 jaar garantie verleend vanaf de aankoopdatum voor wat betreft alle mechanische onderdelen en 2 jaar voor wat betreft de elektronische onderdelen.

MA-VE garandeert dat het apparaat met uiterste zorg is gemaakt en getest is en dus voor aflevering vrij van gebreken.

Bewaar de kassabon of de rekening die pers se getoond moet worden als aankoopbewijs voor reparaties die onder de garantie vallen (op straffe van ongeldigheid van de garantie) Wij zullen ervoor zorgen dat de gebreken die aan dit apparaat gevonden worden binnen redelijke tijd na ontvangst van het apparaat kosteloos verholpen worden.

De kosten die hiermee gemoeid zijn, met name de kosten van arbeidsloon en de kosten van het materiaal, zullen geheel voor onze rekening komen, terwijl de kosten en de risico's die voortvloeien uit het transport van het apparaat naar het erkende servicecentrum geheel voor uw rekening komen.

Reparaties die onder de garantie vallen leiden niet tot opschorting of verlenging van de garantieperiode van het apparaat.

De vervangen onderdelen worden automatisch ons eigendom.

Voor eventuele reparatie die onder de garantie vallen verzoeken wij u het apparaat naar



ons erkende servicecentrum te brengen.

Controleer of de verpakking in goede staat is en geschikt is zodat het apparaat er veilig in vervoerd kan worden (oorspronkelijke verpakking).

Doe uw volledige adres en een korte beschrijving van het defect in de verpakking. Om uw recht op garantie aan te tonen verzoeken wij u bovendien vriendelijk om het originele aankoopbewijs bij het pakket te voegen (kassabon of rekening).

### **UITZONDERINGEN**

Van de garantie worden uitdrukkelijk de defecten uitgesloten die:

zich voordoen als gevolg van verkeerd gebruik, nalatigheid, onzorgvuldigheid tijdens het gebruik en opbergen

veroorzaakt zijn door verkeerde installatie, onderhoud of reparatie door onbevoegde personen of beschadiging tijdens het transport.

niet terug te voeren zijn op fabrieksfouten.

te wijten zijn aan het gebruik van niet originele accessoires en reserveonderdelen.

veroorzaakt zijn door bliksem, verkeerde voedingsspanning, zoals alle andere eventuele schade die objectief gezien niet aan de fabrikant verweten kan worden.

## **7.6 Verwijdering**

Op grond van art. 13 van het Italiaanse Wetsbesluit nr. 151 van 25 juli 2005, "tot uitvoering van de richtlijnen 2002/95/EG, 2002/96/EG en 2003/108/EG, betreffende de beperking van het gebruik van bepaalde gevaarlijke stoffen in elektrische en elektronische apparatuur alsmede de verwijdering van afval".

Het symbool van de doorgekruiste verrijdbare afvalbak geeft aan dat het product aan het einde van zijn nuttige levensduur gescheiden van ander afval ingezameld moet worden en niet samen met het huisvuil weggegooid mag worden.

De gebruiker moet de apparatuur aan het einde van de levensduur dan ook inleveren bij geschikte inzamelpunten voor gescheiden inzameling van afgedankte elektrotechnische en elektronische apparatuur, die aangewezen zijn door uw gemeente.

De juiste gescheiden inzameling om de afgedankte apparatuur vervolgens voor te bereiden voor recycling, milieuverantwoorde verwerking en verwijdering draagt ertoe bij om mogelijke negatieve gevolgen voor het milieu en de gezondheid van de mens te vermijden en bevordert het hergebruik van het materiaal waar de apparatuur uit bestaat.

Het illegaal verwijderen van het product door de gebruiker heeft het opleggen van administratieve sancties tot gevolg, zoals bepaald door de geldende voorschriften.

Bijzondere aandacht moet worden besteed aan het verwijderen van de hydraulische olie in de apparatuur, wat moet worden toevertrouwd aan centra die bevoegd zijn voor deze behandeling.



## **7.7 Verklaring van overeenstemming van de fabrikant**

**EG-VERKLARING VAN  
OVEREENSTEMMING**

MA-VE International S.R.L.  
Strada Genghe di Atto, 105  
47892 Acquaviva  
Repubblica di San Marino

Verklaren geheel onder eigen verantwoordelijkheid dat het product  
HYDRAULISCH NIVELLERINGSSYSTEEM  
In overeenstemming is met de bepalingen van de volgende richtlijnen:

XXX  
XXXX  
XXXX

Republiek di San Marino 12/11/2015

de Houder  
Marco Santoli



## 7.8 Garantiecertificaat

Invullen en verzenden naar

MA-VE International S.R.L.  
Strada Genghe di Atto, 105  
47892 Acquaviva  
Repubblica di San Marino

NAAM	ACHTERNAAM	STRAAT	PLAATS
POSTCODE	PROVINCIE	TELEFOONNR.	E-MAILADRES
Aankoopdatum	-----	Stempel van de dealer:	

NL



MA-VE INTERNATIONAL s.r.l.  
Strada Genghe Di Atto, 105  
47892 Acquaviva (RSM)  
Tel. 0549/911744 Fax. 0549/99431  
e-mail: [info@ma-ve.com](mailto:info@ma-ve.com)  
web: [www.ma-ve.com](http://www.ma-ve.com)

MA-VE International a le droit d'apporter toute modification sans préavis.  
Rév. du 18-01-2016

MA-VE International behoudt zich het recht voor om zonder voorafgaande kennisgeving  
wijzigingen aan te brengen - Herz.01 van 18/01/16